

FELVÉTELI VIZSGA – MŰSZAKI- ÉS SZABADKÉZI RAJZ

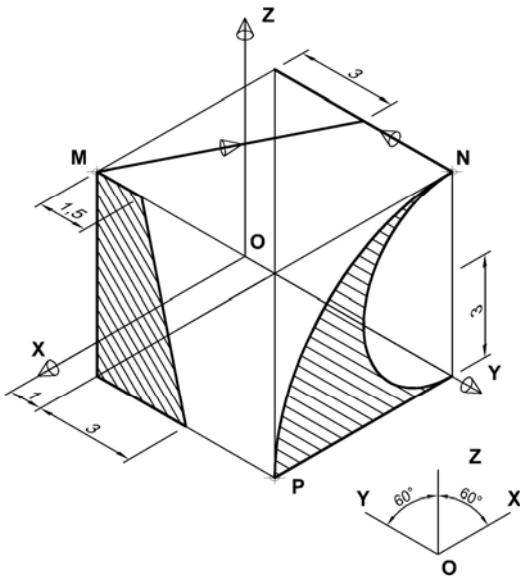
A rajzlapot vízszintesen helyezzük. A vizsgázó kiválasztja a rajzlapnak azon oldalát, amelyen majd dolgozni fog. A bal felső sarokba egy 6 cm oldalélű négyzetet rajzolunk (a rajzlap széléhez igazítva), melybe majd a vizsgázó azonosító adatai lesznek beírva. A rajzlapot két egyenlő méretű téglalagra osztjuk egy vékony függőleges vonal segítségével. A bal oldalra a műszaki rajz feladatai, míg a jobb oldalra a szabadkézi rajz kerül.

MŰSZAKI RAJZ

1 FELADAT (40 pont)

Adott egy képzeletbeli kocka (tekintsük átlátszónak), oldaléle 6 cm (a kocka a vízszintes XOY síkra van helyezve, az YOZ síkhoz tapad és az XOZ síktól 1 cm távolságra helyezkedik el). A kocka oldallapjaira írt két síkalakzat a mellékelt ábra szerint translzációt végez a kocka szemben levő oldaláig és az így keletkezett testek összemetsződnek. Rajzoljuk meg a következőket:

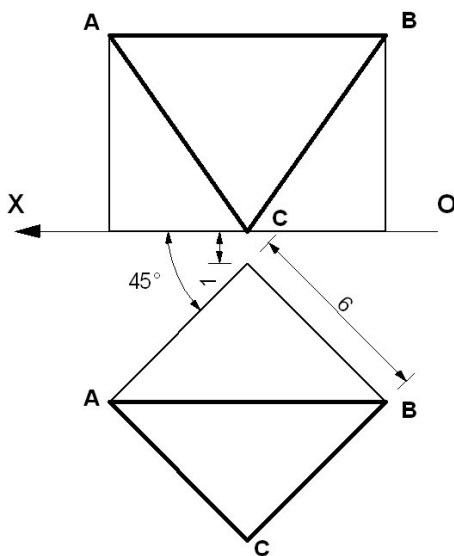
- # - előlnézet;
- vízszintes metszet (XOY síkkal párhuzamos) a kocka közepén keresztül;
- oldalnézet;
ezt az alpontot vetületi rajzban oldjuk meg (hármastétel)
- # - a test izometrikus axonometriája;
- a test izometrikus axonometriája, miután elmetsettük az MNP síkkal és eltávolítottuk az így keletkező felső részt;
- # - a közös test izometrikus axonometriája a mellékelt ábrán látható tengelyek szerinti nézetből.



2 FELADAT (25 pont)

Adott egy 6 cm oldalélű kocka, melyet az ABC síkkal metszettünk (eltávolítva a felső részt), a mellékelt ábra szerint. Az ABC oldalra helyezünk egy, az AB-vel egyenlő oldalélű, szabályos oktaédert, majd az így keletkezett alakzatot úgy fektessük, hogy az oktaéder azon oldala, mely a C pontból és az AB-vel párhuzamos oldaléből áll, az XOY síkra kerüljön (az alakzatot az AB egyenessel párhuzamos, a C ponton átmenő tengely körül forgatjuk). Rajzoljuk meg:

- # - a két test által létrehozott mértani alakzatot kettős vetületi rajzban ábrázolva (felülnézet és előlnézet);
- # - a két test által létrehozott mértani alakzatot, izometrikus axonometriában ábrázolva.



MEGJEGYZÉSEK (mindkét műszaki rajz feladat esetében)

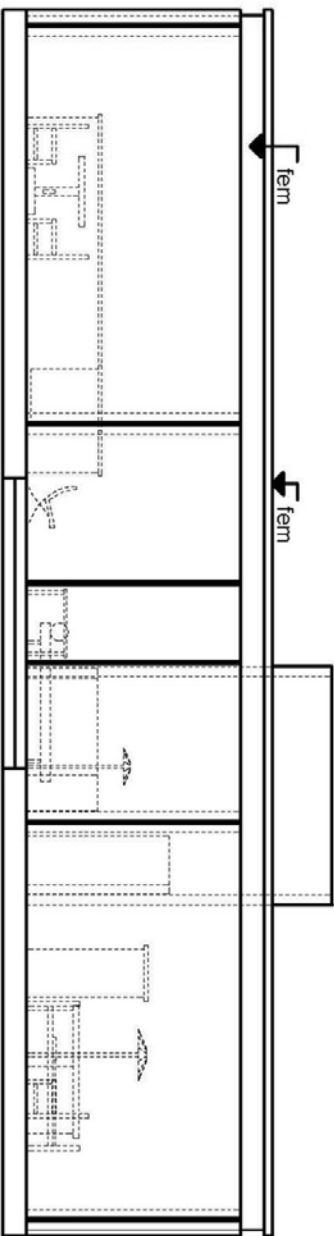
Azon alpontok esetében, ahol a „#” jel látható, a fedésben levő (takart) éleket szaggatott vonallal ábrázoljuk.

Minden használt szerkesztési vonal meg lesz őrizve, annak érdekében, hogy a megoldások helyességét minél pontosabban le lehessen ellenőrizni.

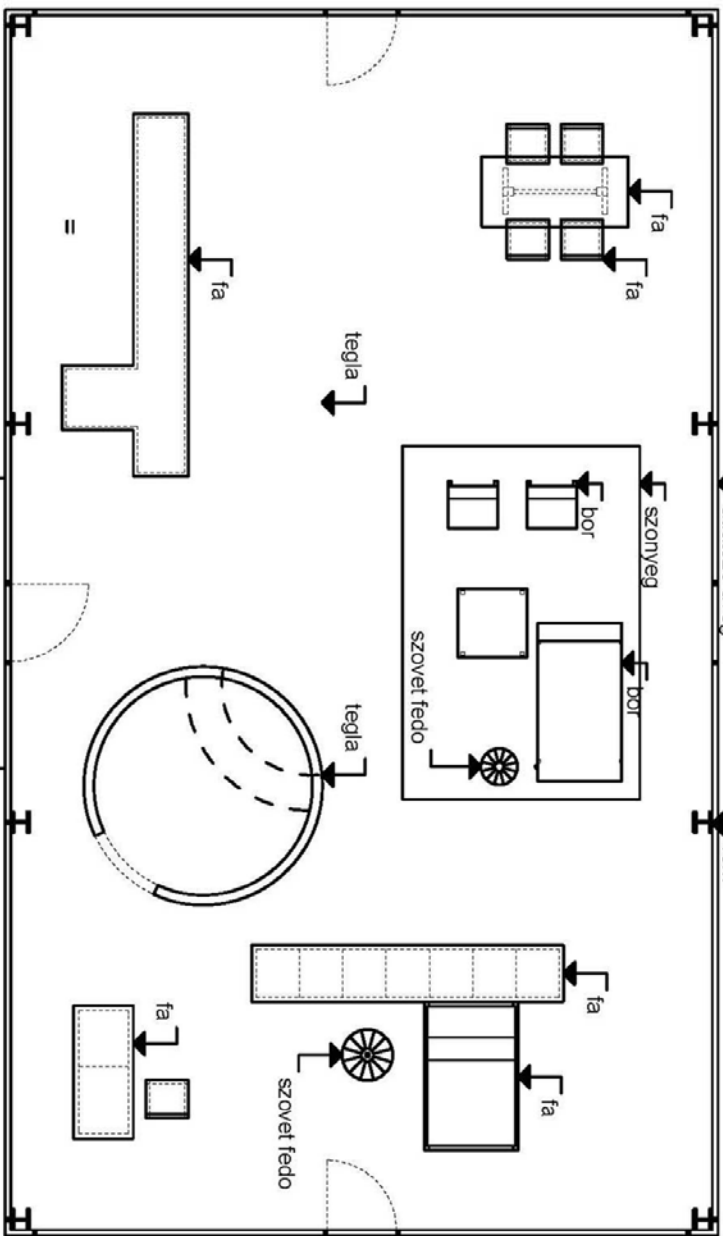
SZABADKÉZI RAJZ (35 pont)

A rajzlap jobb oldalán, fekete ceruzával, két futópontos perspektívában, a terepen álló ember szemmagasságából (H=1,70m), a szerkesztővonalak megőrzésével, szkematikus saját és vetett árnyékolással, valamint környezeti elemek megjelenítésével, ábrázoljunk egy **XX. századi épületet** (Glass House, építész Phillip Johnson), a túlsó oldalon látható nézeteknek megfelelően, a nyíl irányából nézve.

Elbírálási szempontok: a rajz elhelyezése a rendelkezésre álló lapfelületen, a tömegek méreteinek és arányainak helyessége, a perspektíva helyes szerkesztése, a rajz áttekinthetősége, gondozottsága, a grafikai összhatás minősége.



Eölnézet



Alaprajz