

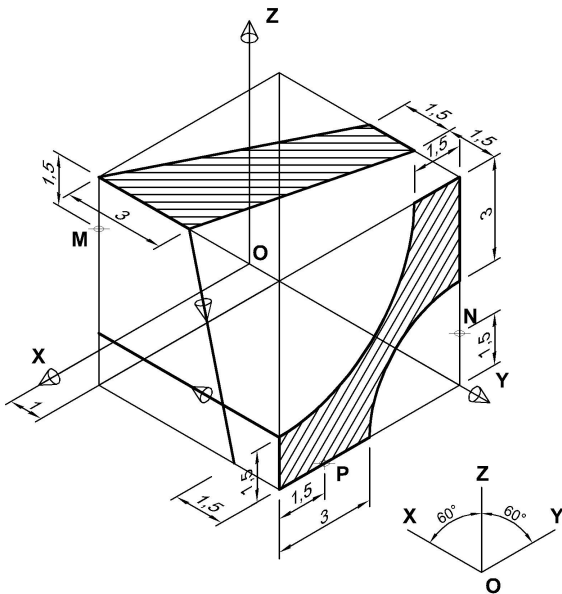
FELVÉTELI VIZSGA – MŰSZAKI- ÉS SZABADKÉZI RAJZ 2010 JÚLIUS

A rajzlapot vízszintesen helyezzük. A vizsgázó kiválasztja a rajzlapnak azon oldalát, amelyen majd dolgozni fog. A bal felső sarokba egy 6 cm oldalélű négyzetet rajzolunk (a rajzlap széléhez igazítva), melybe majd a vizsgázó azonosító adatai lesznek beírva. A rajzlapot két egyenlő méretű téglalapra osztjuk egy vékony függőleges vonallal. A bal oldalra a műszaki rajz feladatai, míg a jobb oldalra a szabadkézi rajz kerül.

MŰSZAKI RAJZ

1 FELADAT (40 pont)

Adott egy kocka (tekintsük átlátszónak), oldaléle 6cm (a kocka a vízszintes XOY síkra van helyezve, az YOZ síkhoz tapad és az XOZ síktól 1cm távolságra helyezkedik el). A kocka oldallapjain levő 2 síkalakzat a mellékelt ábra szerint translációs mozgást végez a kocka szemben lévő oldaláig, két testet alkotva, melyek összemetsződnek. Ábrázoljuk a következőket:



a) # - előlnézet;

- egy vízszintes metszet (az XOY síkkal párhuzamosan) a kocka középpontján keresztül;

- oldalnézet;

ezt az alpontot vetületi rajzban oldjuk meg (ortogonális hármas vetület);

b) # - a test izometrikus axonometriája;

c) – a test izometrikus axonometriája, miután elmetszettük az MNP síkkal és eltávolítottuk az így keletkezett felső részt;

d) # - a közös test izometrikus axonometriája a mellékelt ábrán látható tengelyek szerinti nézetből.

2 FELADAT (25 pont)

Adott két összemetsződő test, a mellékelt ábra szerint elhelyezve:

– egy négyzet alapú derékszögű gúla, ($l = 5\text{cm}$ és $h = 10\text{cm}$), a vízszintes vetületi síkra helyezve, melynek az alapját alkotó négyzet oldaléle 45° -os szögben van az OX tengelyhez képest;

– egy kör alapú derékszögű kúp, ($r = 2,5\text{ cm}$ és $h = 10\text{ cm}$), a csúcsával lefelé fordítva, melynek az alapja párhuzamos a vízszintes vetületi síkkal;

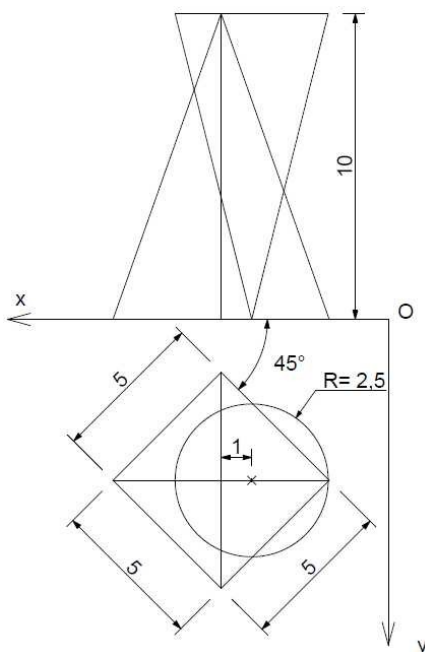
– a két test függőleges tengelyei közötti távolság 1cm a vízszintes vetületi síkon

– Ábrázoljuk:

a) # - a két test összemetszését ortogonális kettős vetületben (felülnézet és előlnézet)

b) - a két test összemetszését izometrikus axonometriában

c) - a közös testet izometrikus axonometriában



MEGJEGYZÉS: az 1. és 2. feladatban, azoknál az alpontoknál, ahol megjelenik a “#” jel, a nem látszó éleket szaggatott vonallal ábrázoljuk.

Minden használt szerkesztési vonalat őrizzünk meg, annak érdekében, hogy a megoldások helyességét le lehessen ellenőrizni.

SZABADKÉZI RAJZ (35 pont)

A rajzlap jobb oldalán, fekete ceruzával, két futópontos perspektívában, a szerkesztővonalak megőrzésével, árnyékolással, a saját és vetett árnyékok megjelenítésével, ábrázoljuk a következő öt tárgyból álló kompozíciót: egy fa játékmozdony, egy labda, egy háttámlás gyerekstool, egy textil anyagból készült bohóc-baba, és egy Rubik-kocka.

Elbírálási szempontok: a rajz jó elhelyezése a rendelkezésre álló lapfelületen, a tárgyak harmonikus kompozícióba rendezése, a tárgyak méreteinek és arányainak helyessége, helyes anyagérzékeltetés, helyes perspektívaszerkesztés, a rajz gondozottsága és a grafikai összhatás minősége.