

PROBĂ DE ADMITERE - DESEN TEHNIC ȘI DESEN LIBER

SESIUNEA IULIE 2010

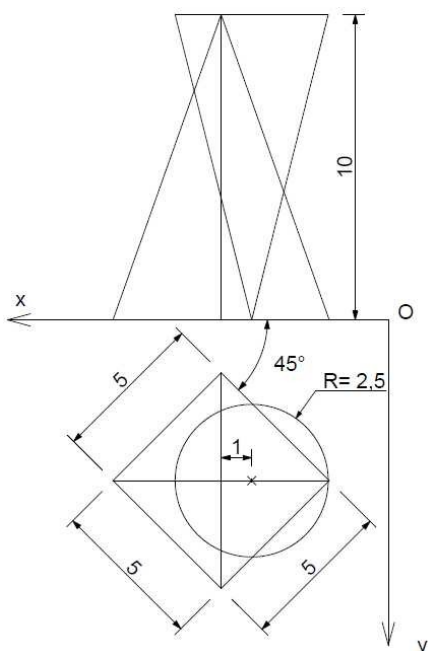
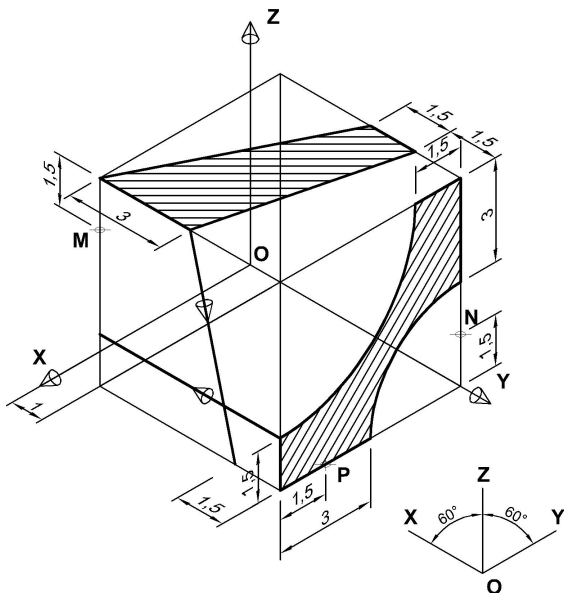
Coala de hârtie se poziționează orizontal. Candidatul își va alege partea de hârtie pe care va lucra. În colțul din stânga sus se va desena un pătrat cu latura de 6 cm, (lipit de marginea hârtiei) în care se vor înscrie ulterior datele de identificare ale candidatului. Coala se va împărți în două dreptunghiuri egale printr-o linie verticală subțire. În partea din stânga se vor desena exercițiile de desen tehnic, iar în cea din dreapta perspectiva la proba de desen liber.

DESEN TEHNIC

PROBLEMA 1 (40 puncte)

Se dă un cub suport (considerat transparent), cu latura de 6cm (așezat pe planul orizontal XOY, lipit de planul YOZ și depărtat la 1cm față de planul XOZ). Pe fețele lui se înscriu cele 2 figuri geometrice care execută mișcări de translație până pe fețele opuse ale cubului, conform schemei alăturate, generând două volume care se intersectează. Se cere să se reprezinte:

- # - vederea frontală;
 # - o secțiune orizontală (paralelă cu XOY) prin centrul cubului;
- # - vederea laterală;
 acest subpunct se va rezolva în epură (triplă proiecție ortogonală);
- # - axonometria izometrică a corpului;
- # - axonometria izometrică a corpului obținut după secționarea cu planul MNP și înlăturarea părții superioare rezultate;
- # - axonometria izometrică a corpului comun, văzut conform schemei axelor.



PROBLEMA 2 (25 puncte)

Se dau două corpuri intersectate, poziționate conform schemei alăturate:

- o piramidă dreaptă cu baza pătrată, ($l = 5\text{cm}$ și $h = 10\text{cm}$), așezată pe planul orizontal de proiecție, având o latură a bazei la un unghi de 45° cu axa OX
- un con drept cu baza circulară, ($r = 2,5\text{ cm}$ și $h = 10\text{ cm}$), cu vârful în jos și baza paralelă cu planul orizontal de proiecție, Distanța pe orizontală între axele celor două corpuri este de 1 cm

Se cer:

- # - intersecția celor două volume în dublă proiecție ortogonală (vederea orizontală și frontală);
- intersecția celor două volume în axonometrie izometrică;
- corpul comun în axonometrie izometrică.

OBS.: la problemele 1 și 2, la subpunctele la care apare simbolul "#" se vor reda muchiile invizibile cu linie întreruptă.

După rezolvarea problemelor de mai sus se vor păstra toate liniile de construcție folosite pentru a se putea verifica exactitatea rezolvărilor.

DESEN LIBER (35 puncte)

În jumătatea din dreapta a colii de hârtie se cere reprezentarea - *cu creion negru, în perspectivă la două puncte de fugă, păstrându-se liniile de construcție, cu valorație, cu umbre proprii și purtate* - unei compoziții formate din cinci obiecte: o locomotivă de jucărie din lemn, o minge, un scaun cu spătar pentru copii, o păpușă clown din material textil, și un cub Rubik.

Criterii de apreciere: paginarea desenului pe suprafața de hârtie aferentă, aranjarea obiectelor într-o compoziție armonioasă, dimensionarea și proporționarea corectă a obiectelor, sugerarea corectă a materialelor, construcția corectă în perspectivă, acuratețea și calitatea grafică a desenului.