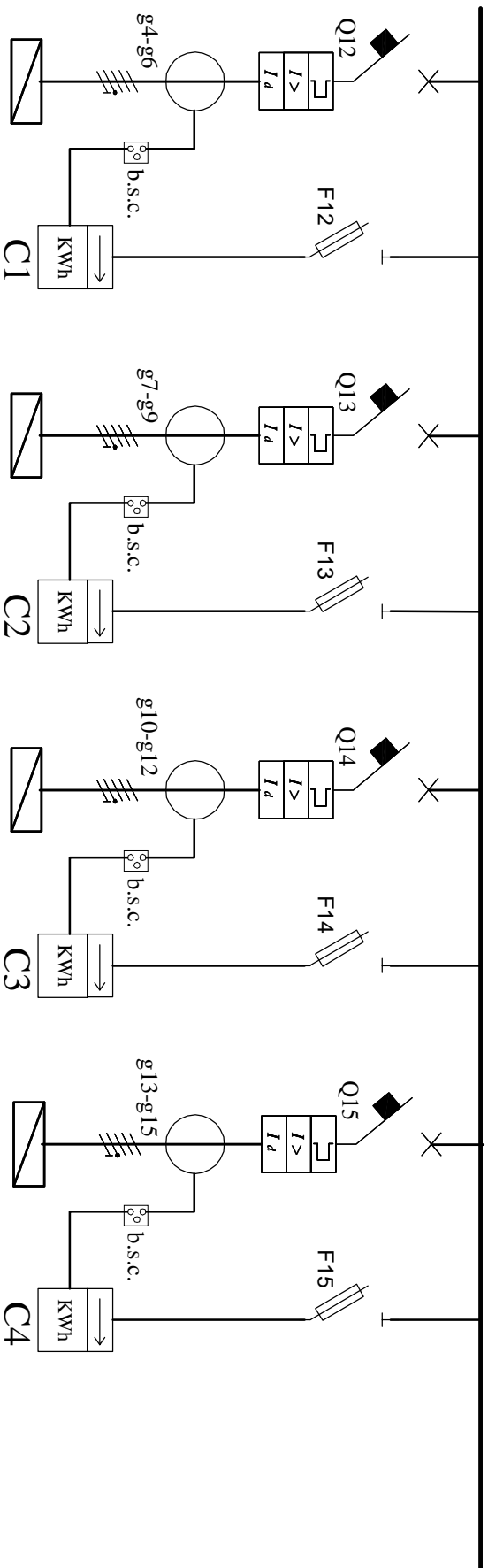


Echiparea completa a tabloului TGD este specificata in norma locala NL1.



ACEASTA SCHEMA POATE FI COPIATA, UTILIZATA IN ALTE APLICATII SAU TIPARITA NUMAI CU ACORDUL SCRIS AL FARA MIHAI P.F.A.

Denumire	alimentare etaj 1 - TE1	alimentare etaj 2 - TE2	alimentare etaj 3 - TE3	alimentare etaj 4 - TE4
Consumator	protectie	protectie	protectie	protectie
Nr. circuit / Faza	14 / RST	15 / RST	16 / RST	17 / RST
Putere totala [kW]	Pc=100	Pc=114	Pc=100	Pc=100
Tip	automat de putere	automat de putere	automat de putere	automat de putere
Poli	4P	4P	4P	4P
In [A]	160; Isc=(5 - 10)In	250; Isc=(5 - 10)In	160; Isc=(5 - 10)In	160; Isc=(5 - 10)In
Capacitate sec. [kA]	25	25	25	25
In [A]	0,3 + 1A; tip S	0,3 + 1A; tip S	0,3 + 1A; tip S	0,3 + 1A; tip S
Diferential	1 + 5 s	1 + 5 s	1 + 5 s	1 + 5 s
Tip				
Fuzibili				
Tip				
Pn [kW] In [A]				
Contactor				
Tip				
Pn [kW] In [A]				
Releu				
Tip				
Domeniu [A]	suprasarcina	suprasarcina	suprasarcina	suprasarcina
Ith=(0.7-1)In				
Tip cablu	FG7OR	FG7OR	FG7OR	FG7OR
Compus din	4x50 mm ²	4x70 mm ²	4x50 mm ²	4x50 mm ²
Lungime [m]	16	21	26	31
Tub tip / Ø [mm]				
Accesorii				
Tip				
Observatii				

FARA MIHAI P.F.A.

F35 / 284 / 2015; CUI: 34152874
 tel./fax: 0256-323.531; tel: 0722-646.157
 e-mail: mihaitara@yahoo.com

Denumire: CORPUL R. Modificarea instalatiilor electrice si instalatiile de securitate
 Universitatea Politehnica Timisoara
 Vol 1. INSTALATIILE ELECTRICE. TGD si spatii comune
 Tablou TGD. Schema monofilara

Proiectat: ing. Mihai FARA
 autorizate gr. III A. nr. 34201 / 2014

Desenat: ing. Mihai FARA
 autorizate gr. III A. nr. 34201 / 2014

DATA: luna 2017

DESEN NR.: 9.1/2017-09-E

PAGINA: 3

TOTAL PAGINI: 4