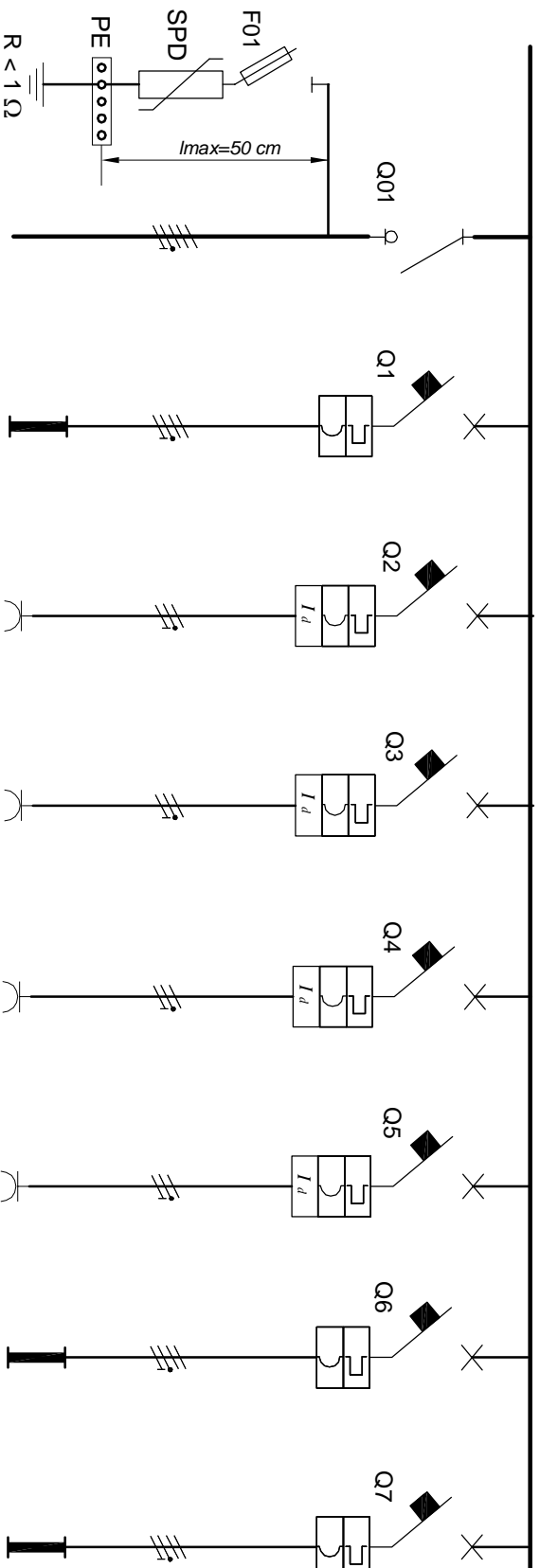


Echiparea completa a tabloului TCP este specificata in norma locala NL3.



ACEASTA SCHEMA POATE FI COPIATA, UTILIZATA IN ALTE APLICATII SAU TIPARITA NUMAI CU ACORDUL SCRIS AL

**FARA MIHAI P.F.A.**

Denumire	protecie supratensiuni	Intrare	iluminat cabina portar	circuit alimentare CAI	prize utilitati cab. portar	prize utilitati hoi principali	prize utilitati hoi principali	il. intrare + hoi principal	iluminat coridor portar
<b>Consumator</b>									
Tip		din TGD-3	AL2A3	1 LP	2 LP	2 LP	2 LP	2 LP	8xA12/A15:2x1.S1:2x1.S2
Nr. circuit / Faza	02 / RST	01 / RST	1 / R	2 / R	3 / S	4 / T	5 / R	6 / S	7 / T
Putere totala [kW]		PI=12,7 ; Ps=9	0,1	1	2	2	2	1	0,8
<b>Intreupator</b>									
Tip		manual in sarcina	magnetotermic	magnetotermic	magnetotermic	magnetotermic	magnetotermic	magnetotermic	magnetotermic
Poli		4P	1P + N	1P + N	1P + N	1P + N	1P + N	1P + N	1P + N
In [A]		25 A	C 10	C 16	C 16	C 16	C 16	C 16	C 16
Capacitate scc. [kA]		15	6	6	6	6	6	6	6
In [A]				30 mA, tip A	30 mA, tip AC	30 mA, tip AC	30 mA, tip AC	30 mA, tip AC	
Diferential				0s	0s	0s	0s	0s	
Tip		portfuzibili sectionabili							
Calibru [A]		3P+N, 50 A, GG 40 A							
<b>Contactator</b>									
Tip									
Pn [kW]									
In [A]									
<b>Releu</b>									
Tip		SPD: 3P+N, tip II (C)							
Domeniu [A]		limp=25kA							
<b>Cablu</b>									
Tip cablu		FGTOR	FGTOR	FGTOR	FGTOR	FGTOR	FGTOR	FGTOR	FGTOR
Compus din		5x6 mm <sup>2</sup>	3x1,5+4x1,5 mm <sup>2</sup>	3x2,5 mm <sup>2</sup>	3x2,5 mm <sup>2</sup>	3x2,5 mm <sup>2</sup>	3x2,5 mm <sup>2</sup>	4x1,5: 2x1 mm <sup>2</sup>	4x1,5: 2x1 mm <sup>2</sup>
Lungime [m]		30	6+4	3	3	20	15	70	40
Tub tip / Ø [mm]		PVC exec. gree / Ø32	plinta 25x17 mm	plinta autoportanta	plinta autoportanta	plinta 25x17 mm	plinta 25x17 mm	plinta 25x17 mm	plinta 25x17 mm
<b>Accesorii</b>									
Tip		ijneab metalic				ijneab metal			ijneab metal
<b>Observatii</b>									

**FARA MIHAI P.F.A.**

F35 / 284 / 2015; CUI: 34152874  
 tel./fax: 0256-323.531; tel: 0722-646.157  
 e-mail: mihaitara@yahoo.com

Denumire: CORPUL R. Modificarea instalatii electrice si instalatii de securitate  
 Universitatea Politehnica Timisoara  
 Vol 1, INSTALATIILE ELECTRICE, TGD si spatii comune  
 Tabloul TCP, Schema monofilara

Proiectat: ing. Mihai FARA  
 autorizatie gr. III A, nr. 34201 / 2014  
 Desenat: ing. Mihai FARA  
 autorizatie gr. III A, nr. 34201 / 2014

DATA: *Tanalu.*  
 lunaie 2017  
 PAGINA: 1  
 DESEN NR.: *Tanalu.*  
 TOTAL PAGINI: 4  
 9.1/2017-11-E  
 detalieri in pagina 3  
 detalieri in pagina 3