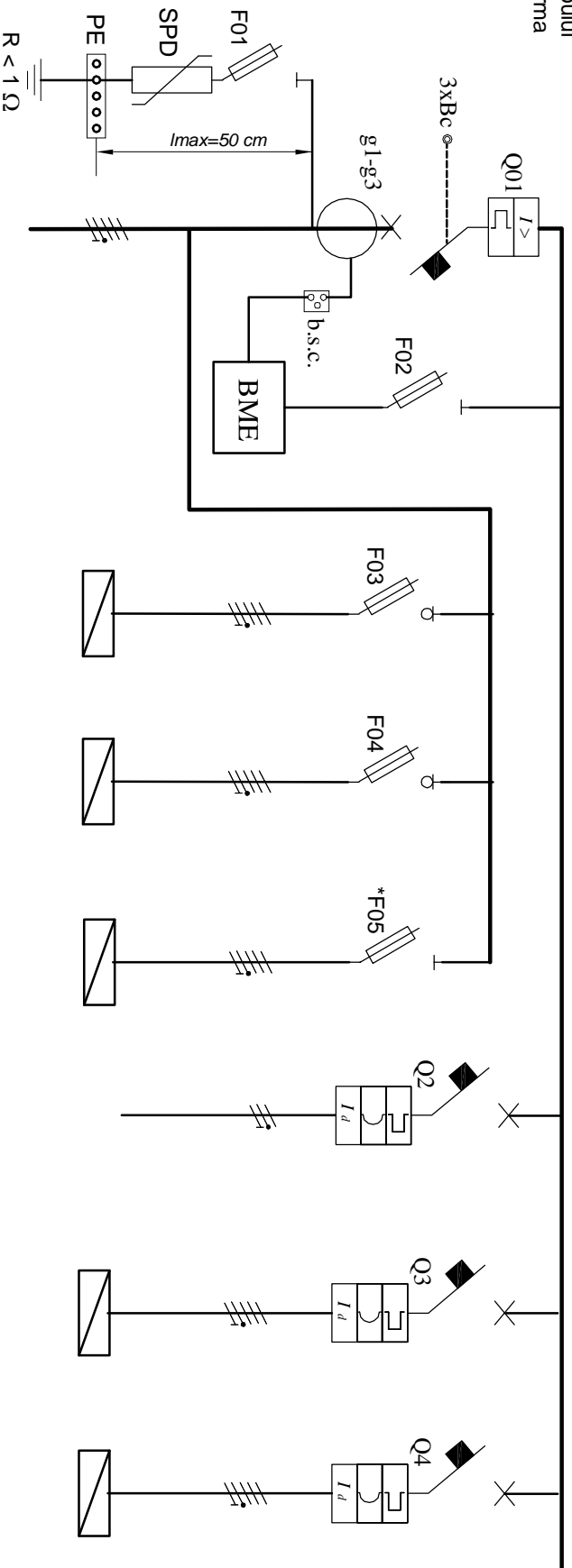


Echiparea completa a tabloului TGD este specificata in norma locala NL1.

NOTA:

Cablurile din TDRI post trfo vor fi cuprinse in proiectul postului trafo. Jgheabul metalic utilizat este cel inclus in prezenta documentatie.



ACEASTA SCHEMA POATE FI COPIATA, UTILIZATA IN ALTE APLICATII SAU TIPARITA NUMAI CU ACORDUL SCRIS AL FARA MIHAI P.F.A.

Denumire	protectie supratensiuni	din TDRI post trafo	masuri electrice	alimentare Tifit 1	alimentare Tifit 2	alimentare GE-AR	servicii GE	alimentare TCP	alimentare TS
Consumator	Tip	02 / RST	BME	04 / RST	05 / RST	1 / RST	2 / T	3 / RST	4 / RST
	Nr. circuit / Faza	01 / RST		max. P=Ps=11	max. P=Ps=11	Pc=11 (13,5 kVA)	Pc=3	Pi=12,7; Ps=9	Pi=33,8; Ps=22
	Puteie totala [kW]	PI=894,9; Ps=630	portfuz. sect.	separator cu fuzibile	separator cu fuzibile	portfuz. sect.	magnetotermic	magnetotermic	magnetotermic
Intreupator	Tip	autonom de puteie	3P	3P+N	3P+N	3P+N	1P+N	4P	4P
	Poli	4P	3P	3P+N	3P+N	3P+N	C 25	C 25	C 63
	In [A]	1250; Isc=(5 - 10)In	32/2	160/... A	160/... A	32/32	C 25	C 25	C 63
	Capacitate scc. [kA]	50		6	6		10	10	10
Diferential	In [A]						30 mA; tip AC	300 mA; tip S	300 mA; tip S
	Temporizare						0 s	1 s	1 s
Fuzibili	Tip	portfuzibili sectionabili							
	Calibru [A]	3P+N; 50 A; GG 40 A							
Contacto	Tip	SPD: 3P+N; tip I(B)							
	Pn [kW]	limp=25kA							
Releu	Tip	suprasarcina							
	Domeniu [A]	Ith=(0,4 - 1)In							
Cablu	Tip cablu	- coloana existenta -							
	Compus din	*vezi nota							
	Lungime [m]								
	Tub tip / Ø [mm]								
Accesorii	Tip	CSYY-F 2x1 - conectare Bc							
	Jgheab metalic	g1-g3; 1200/5 A; cl. 1							
Accesorii	Tip	b.s.c.: pt. 3 sec. trafo							
	Jgheab metalic	OZn 25x4 mm							
Observatii	Tip	OZn 25x4 mm							
	3x Bc montate cf. plan 02-E								
	*se va corela cu Tifit1 existent								
	*se va corela cu Tifit2 existent								
	*F05-capac sigifiabil								

FARA MIHAI P.F.A

F35 / 284 / 2015; CUI: 34152874
 tel./fax: 0256-323.531; tel. 0722-646.157
 e-mail: mihalhara@yahoo.com

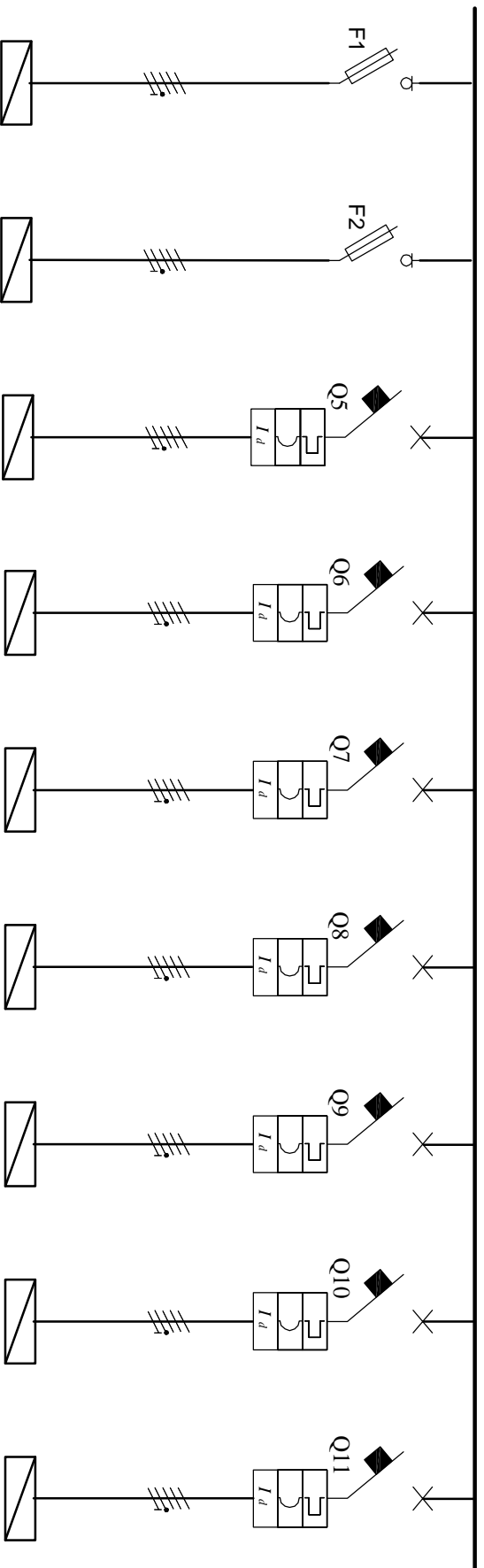
Denumire: CORPUL R. Modificare instalatii electrice si instalatii de securitate
 Universitatea Politehnica Timisoara
 Vol 1. INSTALATIILE ELECTRICE. TGD si spatii comune
 Tabloul TGD. Schema monofilara

Proiectat: ing. Mihai FARA
 autorizatie gr. III A; nr. 34201 / 2014
 Desenat: ing. Mihai FARA
 autorizatie gr. III A; nr. 34201 / 2014

DATA: DATA: DATA:
 ing. Mihai FARA
 autorizatie gr. III A; nr. 34201 / 2014
 ing. Mihai FARA
 autorizatie gr. III A; nr. 34201 / 2014

PAGINA: 1
 TOTAL PAGINI: 4
 9.1/2017-09-E

Echiparea completa a
tabloului TGD este
specificata in norma
locala NL1.



ACEASTA SCHEMA POATE FI COPIATA, UTILIZATA IN ALTE APLICATII SAU TIPARITA NUMAI CU ACORDUL SCRIS AL

FARA MIHAI P.F.A.

Denumire	alimentare TH	alimentare TCT	alimentare TTD	alimentare TED	alimentare TM1	alimentare TM2	alimentare TM3	alimentare TF1	alimentare TF2	
Consumator										
Nr. circuit / Faza	5 / RST	6 / RST	7 / RST	8 / RST	9 / RST	10/ RST	11 / RST	12 / RST	13 / RST	
Putere totala [kW]	*30	*30	PI=21,8 ; Ps=14	PI=21,5 ; Ps=14	PI=15,1 ; Ps=10	PI=17,1 ; Ps=12	PI=11 ; Ps=8	PI=8,9; Ps=7	*max. Pc=22	
Tip	separator cu fuzibile	separator cu fuzibile	magnetotermic	magnetotermic	magnetotermic	magnetotermic	magnetotermic	magnetotermic	magnetotermic	
Poli	3P+N	3P+N	4P	4P	4P	4P	4P	4P	4P	
In [A]	160*/100 A	160*/100 A	C 32	C 32	C 32	C 32	C 32	C 25	C 63	
Capacitate scc. [kA]			10	10	10	10	10	10	10	
In [A]			300 mA; tip S	300 mA; tip S	300 mA; tip S	300 mA; tip S	300 mA; tip S	300 mA; tip S	300 mA; tip S	
Temporizare			1 s	1 s	1 s	1 s	1 s	1 s	1 s	
Diferential										
Tip										
Temporizare										
Fuzibili										
Tip										
Calibru [A]										
Contactor										
Tip										
Pn [kW] In [A]										
Releu										
Tip										
Domeniu [A]										
Cablu										
Tip cablu	FGTOR	FGTOR	FGTOR	FGTOR	FGTOR	FGTOR	FGTOR	FGTOR	FGTOR	
Compus din	*4x35 mm ²	*4x35 mm ²	5x6 mm ²	5x6 mm ²	5x6 mm ²	5x6 mm ²	5x6 mm ²	5x6 mm ²	5x16 mm ²	
Lungime [m]	25	20	-	-	-	-	-	-	-	
Tip tub tip / Ø [mm]	PVC exec. grea / Ø63	PVC exec. grea / Ø63	PVC exec. grea / Ø32	PVC exec. grea / Ø32	PVC exec. grea / Ø32	PVC exec. grea / Ø32	PVC exec. grea / Ø32	PVC exec. grea / Ø32	PVC exec. grea / Ø50	
Accesorii										
Tip	igheab metalic	igheab metalic	igheab metalic	igheab metalic	igheab metalic	igheab metalic	igheab metalic	igheab metalic	igheab metalic	
Accesorii	OIZn 25x4 mm	OIZn 25x4 mm								
Observatii	*99 va conține cu TH existent. *99 va conține cu TCT existent. nu se monteaza acum nu se monteaza acum nu se monteaza acum nu se monteaza acum nu se monteaza acum nu se monteaza acum nu se monteaza acum nu se monteaza acum nu se monteaza acum nu se monteaza acum									

FARA MIHAI P.F.A

F35 / 284 / 2015; CUI: 34152874
tel./fax: 0256-323.531; tel: 0722-646.157
e-mail: mihalata@yahoo.com

Denumire:

CORPUL R. Modificarea instalatii electrice si instalatii de securitate
Universitatea Politehnica Timisoara
Vol 1. INSTALATIILE ELECTRICE. TGD si spatii comune
Tablou TGD. Schema monofilara

Proiectat:

ing. Mihai FARA
autorizate gr. III A. n. 34201 / 2014

Desenat:

ing. Mihai FARA
autorizate gr. III A. n. 34201 / 2014

DATA:

14.06.2017

PAGINA:

2

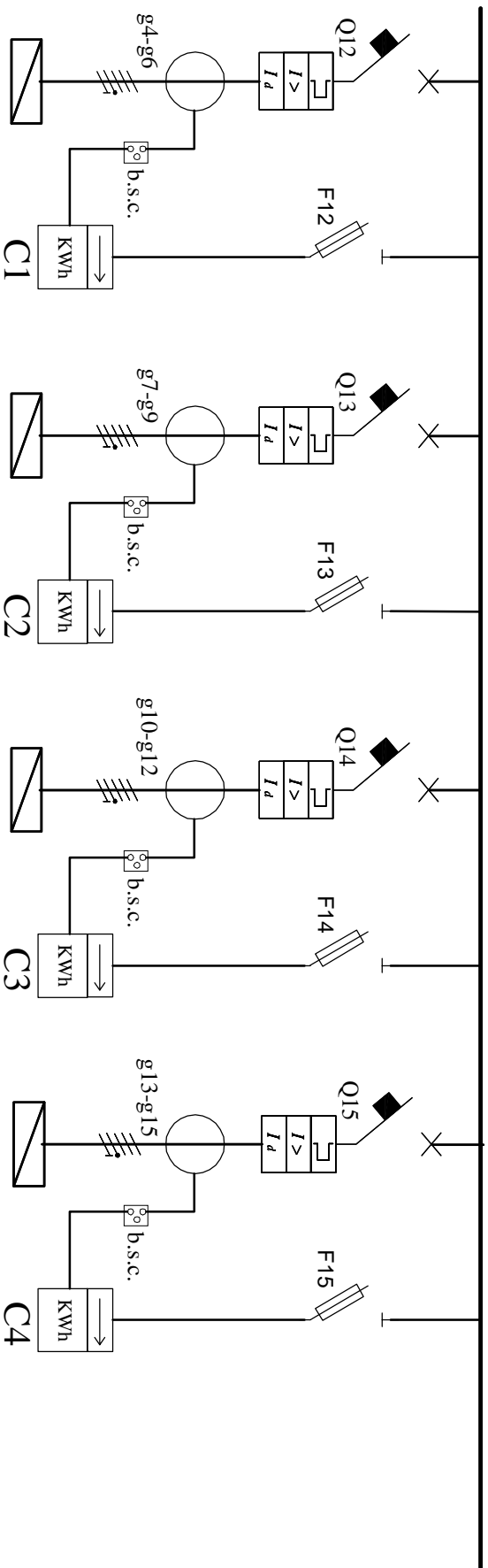
DESEN NR:

9.1/2017-09-E

TOTAL PAGINI:

4

Echiparea completa a tabloului TGD este specificata in norma locala NL1.



ACEASTA SCHEMA POATE FI COPIATA, UTILIZATA IN ALTE APLICATII SAU TIPARITA NUMAI CU ACORDUL SCRIS AL FARA MIHAI P.F.A.

Denumire	alimentare etaj 1 - TE1	alimentare etaj 2 - TE2	alimentare etaj 3 - TE3	alimentare etaj 4 - TE4
Consumator	protectie	protectie	protectie	protectie
Nr. circuit / Faza	14 / RST	15 / RST	16 / RST	17 / RST
Putere totala [kW]	Pc=100	Pc=114	Pc=100	Pc=100
Tip	automat de putere	automat de putere	automat de putere	automat de putere
Poli	4P	4P	4P	4P
In [A]	160; I _{sc} =(5 - 10)In	250; I _{sc} =(5 - 10)In	160; I _{sc} =(5 - 10)In	160; I _{sc} =(5 - 10)In
Capacitate sec. [kA]	25	25	25	25
In [A]	0,3 + 1A; tip S	0,3 + 1A; tip S	0,3 + 1A; tip S	0,3 + 1A; tip S
Temporizare	1 ± 5 s	1 ± 5 s	1 ± 5 s	1 ± 5 s
Diferential				
Tip				
Calibru [A]				
Contactor				
Tip				
Pn [kW] In [A]				
Releu				
Tip	suprasarcina	suprasarcina	suprasarcina	suprasarcina
Domeniu [A]	I _{th} =(0,7- 1)In	I _{th} =(0,7- 1)In	I _{th} =(0,7- 1)In	I _{th} =(0,7- 1)In
Tip cablu	FGTOR	FGTOR	FGTOR	FGTOR
Compus din	4x50 mm ²	4x70 mm ²	4x50 mm ²	4x50 mm ²
Lungime [m]	16	21	26	31
Tub tip / Ø [mm]				
Accesorii				
Tip	igneb metallic	igneb metallic	igneb metallic	igneb metallic
Tip	g4-g6; 160/5 A; cl. 1	g7-g9; 200/5 A; cl. 1	g10-g12; 160/5 A; cl. 1	g13-g15; 160/5 A; cl. 1
Tip	b.s.c.; pt. 3 sec. trafo	b.s.c.; pt. 3 sec. trafo	b.s.c.; pt. 3 sec. trafo	b.s.c.; pt. 3 sec. trafo
Tip	O/Zn 25x4 mm	O/Zn 25x4 mm	O/Zn 25x4 mm	O/Zn 25x4 mm
Observatii	C1- descris in NL 1	C2- descris in NL 1	C3- descris in NL 1	C4- descris in NL 1

FARA MIHAI P.F.A

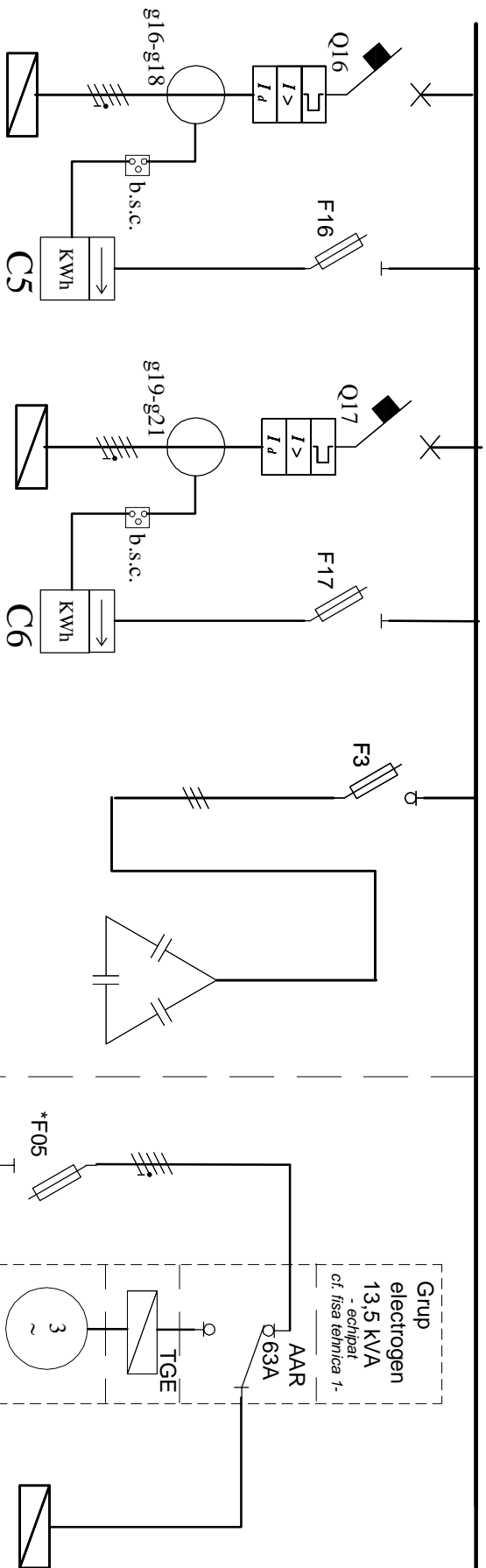
F35 / 284 / 2015; CUI: 34152874
 tel./fax: 0256-323.531; tel: 0722-646.157
 e-mail: mihalata@yahoo.com

Denumire: CORPUL R. Modificarea instalatii electrice si instalatii de securitate
 Universitatea Politehnica Timisoara
 Vol 1. INSTALATIILE ELECTRICE. TGD si spatii comune
 Tablou TGD. Schema monofilara

Proiectat: ing. Mihai FARA
 autorizatie gr. III A; nr. 34201 / 2014
 Desenat: ing. Mihai FARA
 autorizatie gr. III A; nr. 34201 / 2014

DATA: DATA: DATA: DATA:
 DESEN NR.: DESEN NR.: DESEN NR.: DESEN NR.:
 9.1/2017-09-E
 PAGINA: 3
 TOTAL PAGINI: 4

Echiparea completa a
tabloului TGD este
specificata in norma
locala NL1.



ACEASTA SCHEMA POATE FI COPIATA, UTILIZATA IN ALTE APLICATII SAU TIPARITA NUMAI CU ACORDUL SCRIS AL

FARA MIHAI P.F.A.

Denumire	alimentare etaj 5 - TE5	alimentare etaj 6 - TE6	plecare => compensare	*duiap compensare	alimentare statie pompe hidranti
Consumator	protectie	protectie	masura energie-C5	masura energie-C6	alim.de baza din TGD-1
Nr. circuit / Faza	18 / RST	19 / RST			alim. de rez din GE
Putere totala [kW]	Pc=100	Pc=100		20 / RST Q=245 KVAr	alim. TSPH
Tip	automat de putere	automat de putere	portfuz. sect.	separator cu fuzibile	portfuz. sect.
Poli	4P	4P	3P	3P	3P+N
In [A]	160; Isc=(5 - 10)In	160; Isc=(5 - 10)In	32/2	630/630 A	32/32
Capacitate sec. [kA]	25	25			
In [A]	0,3 + 1A; tip S	0,3 + 1A; tip S			
Diferential	Temporizare	Temporizare			
Tip	1 ± 5 s	1 ± 5 s			
Fuzibili	Tip	Tip			
Calibru [A]					
Contactor	Tip	Tip		programator digital	
Pn [kW] In [A]				12 trepte	
Releu	Tip	Tip			
Domeniu [A]	suprasarcina Ith=(0.7..7)In	suprasarcina Ith=(0.7..7)In			
Tip cablu	FGTOR	FGTOR		FGTOR	E 90
Compus din	4x50 mm ²	4x50 mm ²		3x2(1x150 mm ²)	4x6 mm ²
Lungime [m]	36	43		10	50
Cablu	Tub tip / Ø [mm]				PVC exec. gres / Ø50
Accesorii					
Observatii					

FARA MIHAI P.F.A

F35 / 284 / 2015; CUI: 34152874
tel./fax: 0256-323.531; tel: 0722-646.157
e-mail: mihalata@yahoo.com

Denumire:
CORPUL R. Modificarea instalatiilor electrice si instalatiile de securitate
Universitatea Politehnica Timisoara
Vol 1. INSTALATIILE ELECTRICE. TGD si spatii comune
Tablou TGD. Schema monofilara

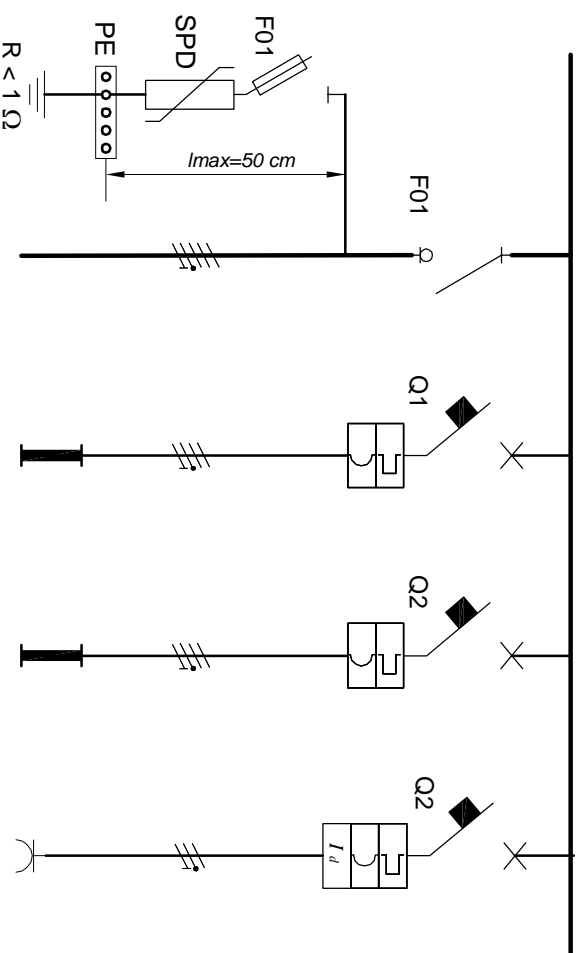
Proiectat: ing. Mihai FARA
autorizate gr. III A. nr. 34201 / 2014
Desenat: ing. Mihai FARA
autorizate gr. III A. nr. 34201 / 2014

ing. *Mihai FARA*
ing. *Mihai FARA*
DATA: luna 2017
DESEN NR.: 9.1/2017-09-E
PAGINA: 4
TOTAL PAGINI: 4

Nota:

Deoarece la data predarii proiectului, nu erau stabilite cerintele chirișilor de la etajele 3 și 4, aceasta schema conține numai circuitele de iluminat de urgență obligatorii în spațiile comune ale etajelor.

Înainte de executie, schema va fi corelată cu proiectele de instalații electrice elaborate de chiriși și tabloul etajului respectiv se va completa cu plecări spre tablourile chirișilor cf. acelor proiecte, respectând doar partea de intrare; protecție la supratensiuni și iluminat prezentată în această schema și norma locală NI.2.



ACEASTA SCHEMA POATE FI COPIATA, UTILIZATA ÎN ALTE APLICĂȚII SAU TIPĂRITA NUMAI CU ACORDUL SCRIS AL FARA MIHAI P.F.A.

Denumire	protecție supratensiuni	intrare	iluminat spații comune	rez. iluminat	priza mentenanță
Consumator					
Tip		din TGD-14/TGD-17	AI2,SI1,SI2		1 LP
Nr. circuit / Faza	02 / RST	01 / RST	1 / R	2 / S	3 / T
Putea totală [kW]		Pc=100	magnetotermic	magnetotermic	magnetotermic
Întreruptor		manual în sarcină	1P + N	1P + N	1P + N
Tip		4P	C 16	C 16	C 16
Poli		160	6	6	6
In [A]		min. 15 kA			
Capacitate scc. [kA]					30 mA; tip AC
In [A]					0S
Diferențial					
Temporizare					
Fuzibili					
Tip		portuzibili sectionabili			
Calibru [A]		3P+N; 50 A; gG-40 A			
Contact					
Tip					
Pn [kV] In [A]		SPD: 3P+N; tip II (C)			
Releu					
Tip		Imp=25kA			
Domeniu [A]					
Tip cablu		FG7OR	FG7OR		cond. cupru
Cablu					
Compuș din		4x50 mm ²	3x1,5+4x1,5 mm ²		3x2,5 mm ²
Lungime [m]		cf. sch. TGD pecari 14-17			
Tub tip / Ø [mm]			jgheab metalic	jgheab metalic	
Accesorii					
Accesorii					
Observații					1LP: 16A; 250V-in tablou

FARA MIHAI P.F.A.

F35 / 284 / 2015; CUI: 34152874
 tel./fax: 0256-323.531; tel: 0722-646.157
 e-mail: mihaitara@yahoo.com

Denumire:

CORPUL R. Modificare instalații electrice și instalații de securitate
 Unversitatea Politehnica Timisoara
 Vol 1. INSTALATIILE ELECTRICE. TGD și spații comune
 Tablou TE3; TE4. Schema monofazata

Proiectat:

ing. Mihai FARA
 autorizate gr. III A; nr. 34201 / 2014

Data:

ing. Mihai FARA
 autorizate gr. III A; nr. 34201 / 2014

DATA:

ing. Mihai FARA
 autorizate gr. III A; nr. 34201 / 2014

PAGINA:

ing. Mihai FARA
 autorizate gr. III A; nr. 34201 / 2014

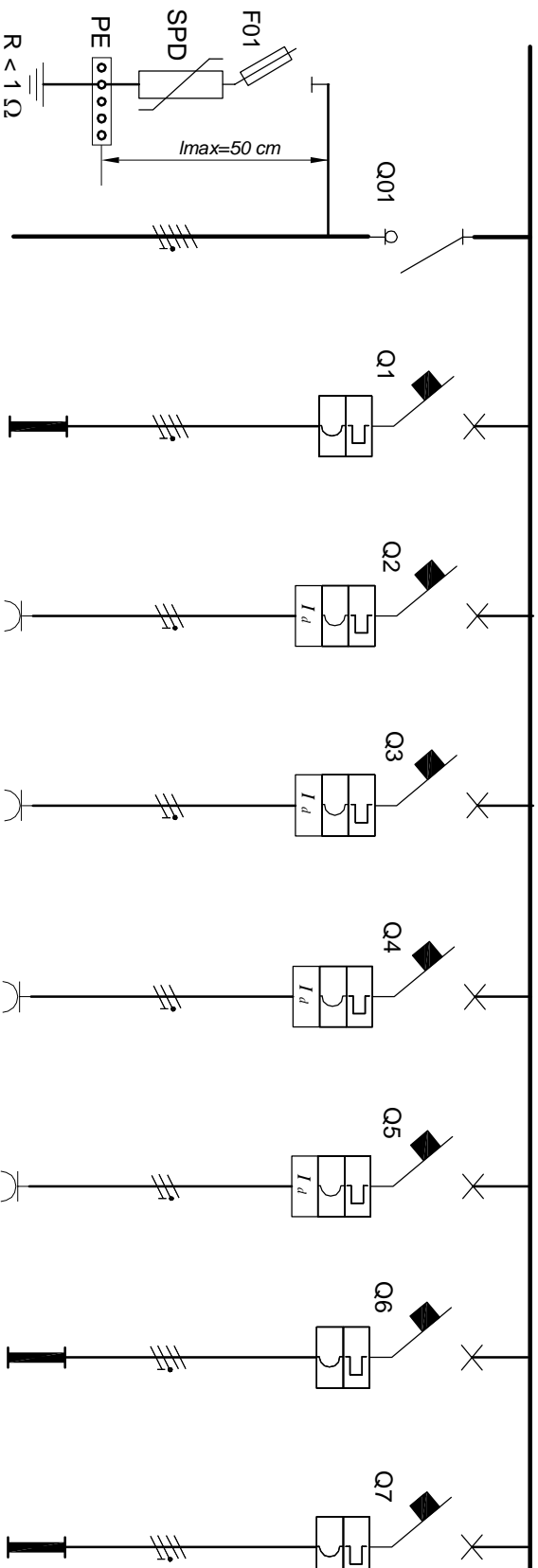
DESEN NR:

ing. Mihai FARA
 autorizate gr. III A; nr. 34201 / 2014

TOTAL PAGINI:

ing. Mihai FARA
 autorizate gr. III A; nr. 34201 / 2014

Echiparea completa a tabloului TCP este specificata in norma locala NL3.



ACEASTA SCHEMA POATE FI COPIATA, UTILIZATA IN ALTE APLICATII SAU TIPARITA NUMAI CU ACORDUL SCRIS AL

FARA MIHAI P.F.A.

Denumire	protecie supratensiuni	Intrare	iluminat cabina portar	circuit alimentare CAI	prize utilitati cab. portar	prize utilitati hoi principali	prize utilitati hoi principali	il. intrare + hoi principal	iluminat coridor portar
Consumator									
Tip		din TGD-3	AL2A3	1 LP	2 LP	2 LP	2 LP	2 LP	8xA12/A15:2x1.S1:2x1.S2
Nr. circuit / Faza	02 / RST	01 / RST	1 / R	2 / R	3 / S	4 / T	5 / R	6 / S	7 / T
Putere totala [kW]		PI=12,7 ; Ps=9	0,1	1	2	2	2	1	0,8
Intreupator									
Tip		manual in sarcina	magnetotermic	magnetotermic	magnetotermic	magnetotermic	magnetotermic	magnetotermic	magnetotermic
Poli		4P	1P + N	1P + N	1P + N	1P + N	1P + N	1P + N	1P + N
In [A]		25 A	C 10	C 16	C 16	C 16	C 16	C 16	C 16
Capacitate scc. [kA]		15	6	6	6	6	6	6	6
In [A]				30 mA, tip A	30 mA, tip AC	30 mA, tip AC	30 mA, tip AC	30 mA, tip AC	30 mA, tip AC
Diferential				0s	0s	0s	0s	0s	0s
Tip		portfuzibili sectionabili							
Calibru [A]		3P+N, 50 A, GG 40 A							
Contactator									
Tip									
Pn [kW]									
In [A]									
Releu									
Tip		SPD: 3P+N, tip II (C)							
Domeniu [A]		limp=25kA							
Cablu									
Tip cablu		FGTOR	FGTOR	FGTOR	FGTOR	FGTOR	FGTOR	FGTOR	FGTOR
Compus din		5x6 mm ²	3x1,5+4x1,5 mm ²	3x2,5 mm ²	3x2,5 mm ²	3x2,5 mm ²	3x2,5 mm ²	4x1,5: 2x1 mm ²	4x1,5: 2x1 mm ²
Lungime [m]		30	6+4	3	3	20	15	70	40
Tub tip / Ø [mm]		PVC exec. gree / Ø32	plinta 25x17 mm	plinta autoportanta	plinta autoportanta	plinta 25x17 mm	plinta 25x17 mm	plinta 25x17 mm	plinta 25x17 mm
Accesorii									
Tip		ijneab metalic				ijneab metal			ijneab metal
Observatii									

FARA MIHAI P.F.A.

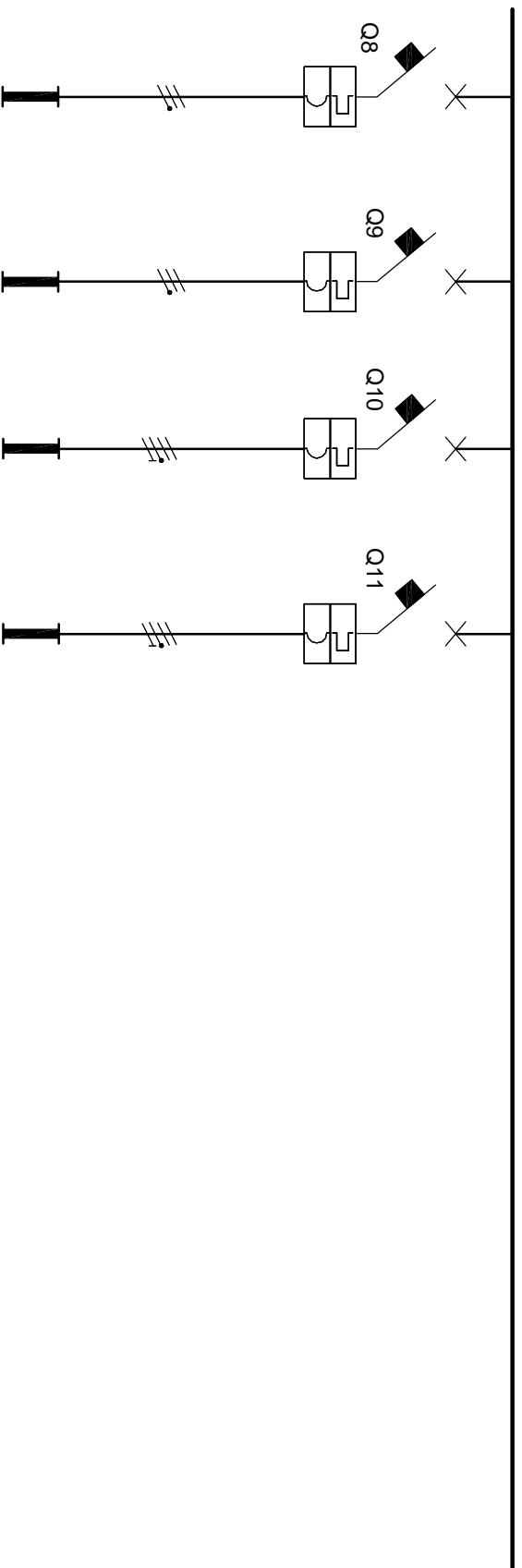
F35 / 284 / 2015; CUI: 34152874
tel./fax: 0256-323.531; tel: 0722-646.157
e-mail: mihaitara@yahoo.com

Denumire: CORPUL R. Modificarea instalatii electrice si instalatii de securitate
Universitatea Politehnica Timisoara
Vol 1, INSTALATIILE ELECTRICE, TGD si spatii comune
Tabloul TCP, Schema monofilara

Proiectat: ing. Mihai FARA
autorizate gr. III A, nr. 34201 / 2014
Desenat: ing. Mihai FARA
autorizate gr. III A, nr. 34201 / 2014

DATA: *Tanalu.*
junie 2017
PAGINA: 1
DESEN NR.: *Tanalu.*
TOTAL PAGINI: 4
9.1/2017-11-E
detaliere in pagina 3
detaliere in pagina 3

Echiparea completa a tabloului TCP este specificata in norma locala NL3.



ACEASTA SCHEMA POATE FI COPIATA, UTILIZATA IN ALTE APLICATII SAU TIPARITA NUMAI CU ACORDUL SCRIS AL

FARA MIHAI P.F.A.

Denumire	marcare hidranti stanga	marcare hidranti deapda	iluminat casa scara stanga	iluminat casa scara deapda
Tip	7XL-S-5; 14XL-S6	7XL-S-5	19A12; 7XA13; 3XA15; 8XL-S1	28XA12; 14XL-S1
Nr. circuit / Faza	8 / R	9 / S	10 / T	11 / R
Putere totala [kW]	0,1	0,1	2,3	2,3
Tip	magnetotermic	magnetotermic	magnetotermic	magnetotermic
Poli	1P + N	1P + N	1P + N	1P + N
In [A]	C 10	C 10	C 16	C 16
Capacitate scc. [kA]	6	6	6	6
In [A]				
Diferential				
Temporizare				
Fuzibili				
Tip				
Calibru [A]				
Contactor				
Pn [kW]				
In [A]				
Releu				
Tip				
Domeniu [A]				
Tip cablu	FG7OR	FG7OR	FG7OR	FG7OR
Compus din	3x1,5 mm ²	3x1,5 mm ²	4x1,5; 2x1 mm ²	4x1,5; 2x1 mm ²
Lungime [m]	110	45	260	200
Tub tip / Ø [mm]	plinta 25x17 mm	plinta 25x17 mm	plinta 25x17 mm	plinta 25x17 mm
Accesorii	plinta autoportanta	plinta autoportanta	plinta autoportanta	plinta autoportanta
Accesorii	igheab metal	igheab metal	igheab metal	igheab metal
Observatii				

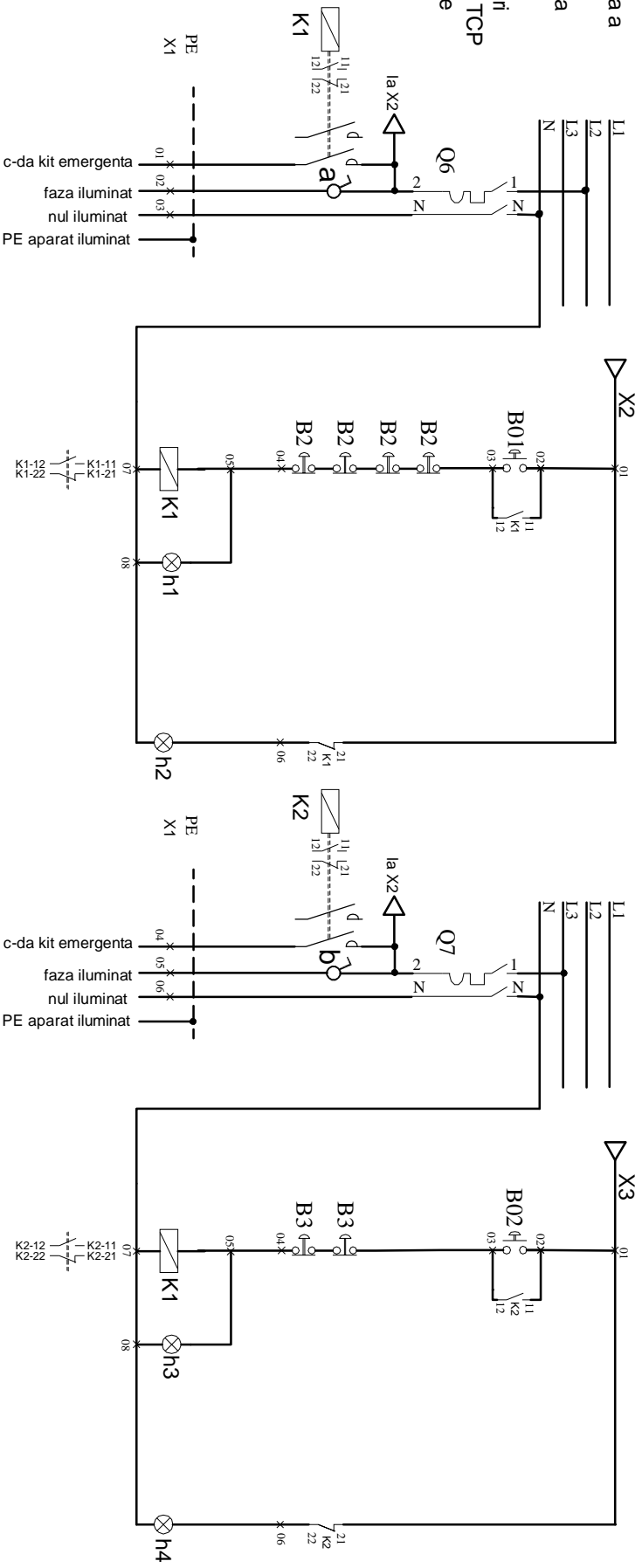
detaliere in pagina 4

detaliere in pagina 4

FARA MIHAI P.F.A.	Denumire:	CORPUL R. Modificare instalatii electrice si instalatii de securitate		Proiectat:	ing. Mihai FARA	DATA:	Junie 2017	PAGINA:	2
	F35 / 284 / 2015; CUI: 34152874 tel./fax: 0256-323.531; tel: 0722-646.157 e-mail: mihaitara@yahoo.com	Unversitatea Politehnica Timisoara Vol 1. INSTALATIILE ELECTRICE. TGD si spatii comune Tablou TCP. Schema monofilara	Desenat:	ing. Mihai FARA autorizatie gr. III A. nr. 34201 / 2014	<i>Tanase</i>	DESEN NR:	9.1/2017-11-E	TOTAL PAGINI:	4

Echiparea completa a tabloului TCP este specificata in norma locala NL3.

X1-sir cleme plecati
cicuite iluminat din TCP
X2: X3-siruri cleme
c-da/semmalizare



ACEASTA SCHEMA POATE FI COPIATA, UTILIZATA IN ALTE APLICATII SAU TIPARITA NUMAI CU ACORDUL SCRIS AL

FARA MIHAI P.F.A.

Circuit	Denumire Funcție	iluminat panica-hol principal	comanda/semmalizare iluminat panica intrare + hol principal	comanda "pornit/oprit"	1	semmalizare "oprit"	2	semmalizare "pornit"	3	iluminat panica-coridor parter	comanda "pornit/oprit"	1	semmalizare "oprit"	2	semmalizare "pornit"	3
Intrerupator	Tip Poli In [A] Capacitate scc. [kA]	6 / S magnetotermic 1P + N C 16 6								7 / S magnetotermic 1P + N C 16 6						
Diferential	In [A] Temporizare															
Fuzibil	Tip Calibru [A]															
Contactior	Tip Pr [kV] In [A]															
Releu	Tip Domeniu [A] Cabluri tip Lungime [m]	K1: releu c-da: Ub = 230 V c.a. 2ND: 16 A: 250 V + aux. 1ND+1NI FG7OR: c: pagina 1 circuit 6S	K1: releu c-da: Ub = 230 V c.a. 2ND: 16 A: 250 V + aux. 1ND+1NI FG7OR: c: pagina 1 circuit 6S							K2: releu c-da: Ub = 230 V c.a. 2ND: 16 A: 250 V + aux. 1ND+1NI FG7OR: c: pagina 1 circuit 7T	K2: releu c-da: Ub = 230 V c.a. 2ND: 16 A: 250 V + aux. 1ND+1NI FG7OR: c: pagina 1 circuit 7T					
Accesorii	Tip Tub tip / Ø [mm]															
Accesorii																
Observatii																

FARA MIHAI P.F.A.

F35 / 284 / 2015; CUI: 34152874
tel./fax: 0256-323.531; tel: 0722-646.157
e-mail: mihalata@yahoo.com

Denumire:
CORPUL R. Modificare instalatii electrice si instalatii de securitate
Universitatea Politehnica Timisoara
Vol 1. INSTALATIILE ELECTRICE. TGD si spatii comune
Tablou TCP. Schema desfasurata c-da iluminat panica

Proiectat:
ing. Mihai FARA
autorizatie gr. III A. nr. 34201 / 2014

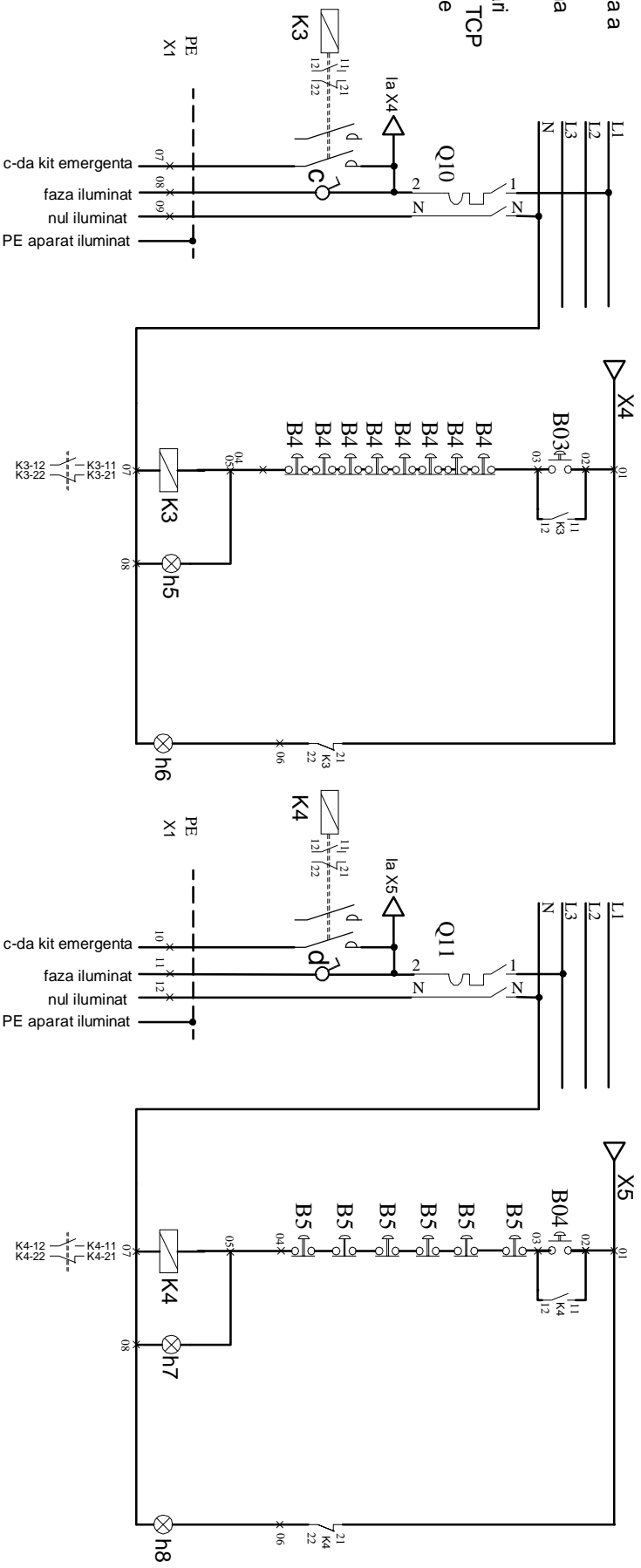
Desenat:
ing. Mihai FARA
autorizatie gr. III A. nr. 34201 / 2014

DATA:
DESEN NR:
9.1/2017-11-E

PAGINA:
TOTAL PAGINI:
3
4

Echiparea completa a tabloului TCP este specificata in norma locala NL3.

X1-sir cleme plecati
cicuite iluminat din TCP
X4: X5-siruri cleme
c-da/semnalizare



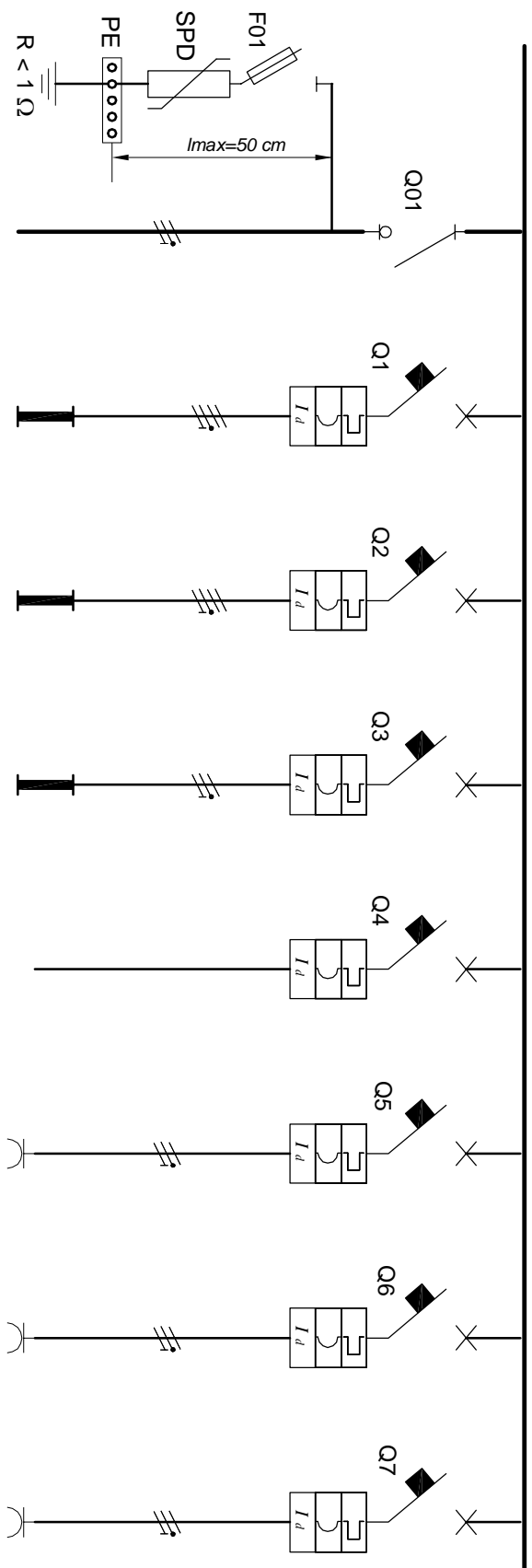
ACEASTA SCHEMA POATE FI COPIATA, UTILIZATA IN ALTE APLICATII SAU TIPARITA NUMAI CU ACORDUL SCRIS AL

FARA MIHAI P.F.A.

Denumire	Iluminat panica-casa scara st.	comanda/semnalizare iluminat panica casa scara st.	semnalizare "oprit"	semnalizare "pornit"	Iluminat panica-casa scara dr.	comanda "pornit/oprit"	semnalizare "oprit"	semnalizare "pornit"
Funcție	10/ S	1	2	3	11 / S	1	2	3
Circuit nr.	magnetotermic				magnetotermic			
Tip	1P + N				1P + N			
Poli	C 16				C 16			
In [A]	6				6			
Capacitate scc. [kA]								
In [A]								
Diferential	Temporizare							
Fuzibil	Tip							
Calibru [A]	Tip							
Contact	Prn [kV] In [A]							
Relu	Tip	K3: releu c-da: Ub = 230 V c.a.			K2: releu c-da: Ub = 230 V c.a.			
Domeniu [A]	2ND: 16 A: 250 V + aux. 1ND+1NI	2ND: 16 A: 250 V + aux. 1ND+1NI			2ND: 16 A: 250 V + aux. 1ND+1NI			
Cablu tip	CYY-F: ci. pagina 2 circuit 10S	CYY-F:ci. pagina 2 circuit 10S			CYY-F: ci. pagina 2 circuit 11S			
Lungime [m]								
Accesorii	Tip	B03:1ND:250V:16A:modular			B04:1ND:250V:16A:modular			
Accesorii								
Accesorii								
Observatii		B4-montate pe pe hol scara st.		h5- inclusa in B03		B5-montate pe pe hol scara dr.		h7- inclusa in B04
Denumire:	CORPUL R. Modificare instalatii electrice si instalatii de securitate		Proiectat:		ing. Mihai FARA		DATA:	
Universitatea Politehnica Timisoara	Vol 1. INSTALATIILE ELECTRICE. TGD si spatii comune		Desenat:		ing. Mihai FARA		junie 2017	
Tablou TCP. Schema de desfasurata c-da iluminat panica			autorizatie gr. III A.nr. 34201 / 2014		DESEN NR:		TOTAL PAGINI:	
F35 / 284 / 2015; CUI: 34152874			ing. Mihai FARA		9.1/2017-11-E		4	
tel./fax: 0256-323.531; tel:0722-646.157			autorizatie gr. III A.nr. 34201 / 2014					
e-mail: mihaitara@yahoo.com								

FARA MIHAI P.F.A.

Echiparea completa a tabloului TS este specificata in norma locala NL4.



ACEASTA SCHEMA POATE FI COPIATA, UTILIZATA IN ALTE APLICATII SAU TIPARITA NUMAI CU ACORDUL SCRIS AL

FARA MIHAI P.F.A.

Denumire	protectie supratensiuni	Intrare	iluminat coridor	iluminat	iluminat	rez.	circuit prize	circuit prize	prize la form. muzicala
Consumator									
Tip		din TRGD-4	AI4:13xAI5;3xLS3LS6	23xAI4;3xAI5	17xAI4AI5		4LP	4LP	4LP
Nr. circuit / Faza	02 / RST	01 / RST	1 / R	2 / S	3 / T	4 / R	5 / S	6 / T	7 / R
Putere totala [kW]		PI=33.8; Ps=22	0,7	1,9	1,4	2	2	2	2
Intreupator									
Tip		manual in sarcina	magnetotermic	magnetotermic	magnetotermic	magnetotermic	magnetotermic	magnetotermic	magnetotermic
Poli		4P	1P + N	1P + N	1P + N	1P + N	1P + N	1P + N	1P + N
In [A]		63 A	C 10	C 16	C 16	C 16	C 16	C 16	C 16
Capacitate scc. [kA]		15	6	6	6	6	6	6	6
Diferential									
In [A]			30 mA; tip AC	30 mA; tip AC	30 mA; tip AC	30 mA; tip AC	30 mA; tip AC	30 mA; tip AC	30 mA; tip AC
Tip			0S	0S	0S	0S	0S	0S	0S
Temporizare									
Fuzibili									
Tip									
Calibru [A]									
Contactor									
Tip									
Pn [kV] In [A]									
Releu									
Tip									
Domeniu [A]		SPD: 3P+N; tip II (C)							
Tip cablu		limp=25kA							
Cablu									
Tip cablu			FG7OR	FG7OR	FG7OR	FG7OR	FG7OR	FG7OR	FG7OR
Compus din			5x16 mm ²	4x1.5 + 5x1.5 mm ²	3x1.5 + 4x1.5 mm ²	-	3x2.5 mm ²	3x2.5 mm ²	3x2.5 mm ²
Lungime [m]			10	40 + 30	-	-	-	-	-
Tip									
Tip tub / Ø [mm]			PVC exec. gree / Ø50						
Accesorii									
Tip			ijheab metal	ijheab metal	ijheab metal	ijheab metal	ijheab metal	ijheab metal	ijheab metal
Observatii									
			nu se monteaza acum						

FARA MIHAI P.F.A.

F35 / 284 / 2015; CUI: 34152874
tel./fax: 0256-323.531; tel: 0722-646.157
e-mail: mihaitara@yahoo.com

Denumire:

CORPUL R. Modificare instalatii electrice si instalatii de securitate
Universitatea Politehnica Timisoara
Vol 1. INSTALATIILE ELECTRICE. TGD si spatii comune
Tablou TS. Schema monofilara

Proiectat:

ing. Mihai FARA
autorizate gr. III A; nr. 34201 / 2014
Desenat:
ing. Mihai FARA
autorizate gr. III A; nr. 34201 / 2014

ing. Mihai FARA

autorizate gr. III A; nr. 34201 / 2014

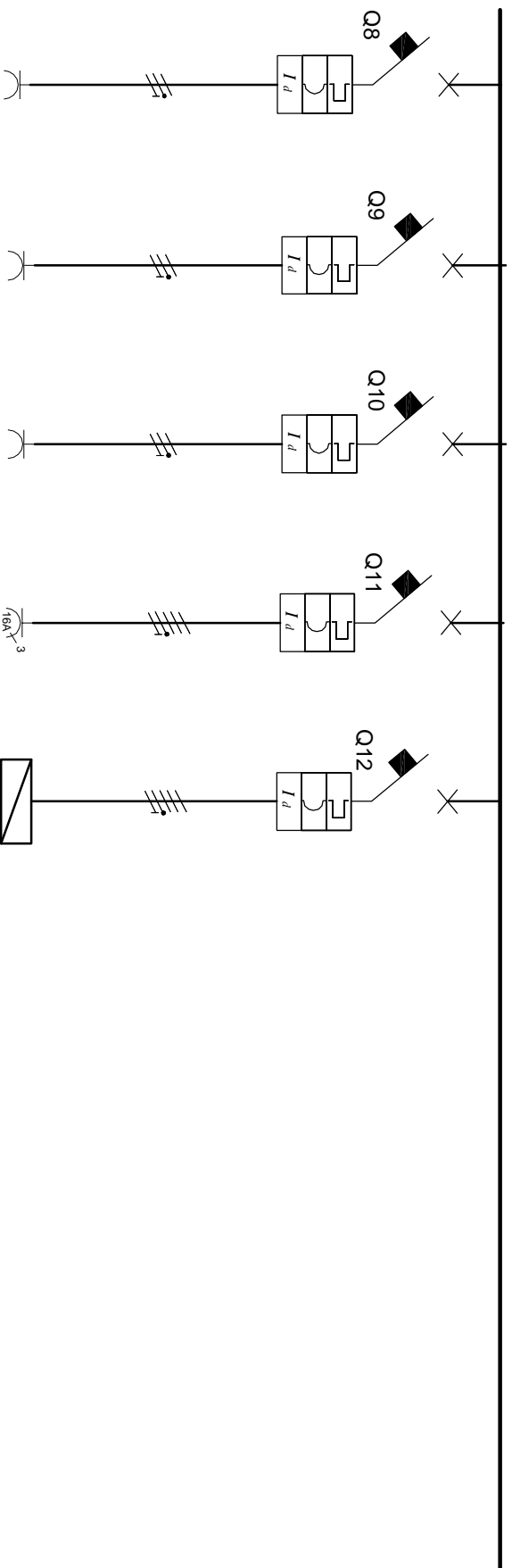
DATA:

junie 2017

PAGINA:

TOTAL PAGINI:

Echiparea completa a tabloului TS este specificata in norma locala NL4.



ACEASTA SCHEMA POATE FI COPIATA, UTILIZATA IN ALTE APLICATII SAU TIPARITA NUMAI CU ACORDUL SCRIS AL

FARA MIHAI P.F.A.

Denumire	circuit prize	prize la tobe+instrum.	prize la formate jazz	circuit prize trifazica	alim. tablou zeltane
Consumator	Tip	4 LP	6 LP	5 LP	1 LP
	Nr. circuit / Faza	8 / S	9 / T	10 / R	11 / RST
	Putere totala [kW]	2	2	2	3
Intreupator	Tip	magnetotermic	magnetotermic	magnetotermic	magnetotermic
	Poli	1P + N	1P + N	1P + N	4P
	In [A]	C 16	C 16	C 16	C 16
Diferential	Capacitate scc. [kA]	6	6	6	6
	In [A]	30 mA; tip AC	30 mA; tip AC	30 mA; tip AC	30 mA; tip AC
	Temporizare	0s	0s	0s	0s
Fuzibili	Tip				
	Calibru [A]				
Contactator	Tip				
	Pn [kW] In [A]				
Releu	Tip				
	Domeniu [A]				
Cablu	Tip cablu	FGTOR	FGTOR	FGTOR	FGTOR
	Compus din	3x2,5 mm ²	3x2,5 mm ²	3x2,5 mm ²	5x6 mm ²
	Lungime [m]	-	-	-	-
Accesorii	Tub tip / Ø [mm]				
		ijheab metal	ijheab metal	ijheab metal	ijheab metal
Accesorii		ijheab metal	ijheab metal	ijheab metal	ijheab metal
Observatii	<i>nu se monteaza acum</i>				
	<i>nu se monteaza acum</i>		<i>nu se monteaza acum</i>		<i>nu se monteaza acum</i>

FARA MIHAI P.F.A

F35 / 284 / 2015; CUI: 34152874
 tel./fax: 0256-323.531; tel: 0722-646.157
 e-mail: mihalara@yahoo.com

Denumire: CORPUL R. Modificarea instalatii electrice si instalatii de securitate
 Universitatea Politehnica Timisoara
 Vol 1. INSTALATIILE ELECTRICE. TGD si spatii comune
 Tablou TS. Schema monofilara

Proiectat: ing. Mihai FARA
 autorizate gr. III A. nr. 34201 / 2014
 Desenat: ing. Mihai FARA
 autorizate gr. III A. nr. 34201 / 2014

Mihai FARA

DATA:

DESEN NR: 9.1/2017-12-E

DATA: Iunie 2017

PAGINA: 2
 TOTAL PAGINI: 2