



Optimizarea strategiilor de reducere a riscurilor la hazardurile geomorfologice prin modelarea 3D a acestora – GEOMOD

**Universitatea
Politehnica
Timișoara**

**Inginerie civilă
și instalații,
Cadastru și
geodezie**

Director proiect: Ș.I.dr.ing. Vilceanu Clara – Beatrice

Obiectivul proiectului

- realizarea modelelor 3D folosind tehnologiile de scanare laser terestră și aeriană (dronă);

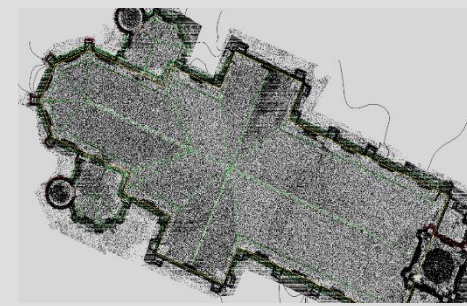
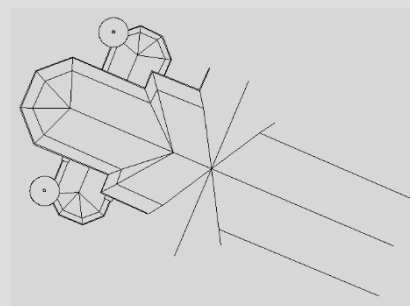
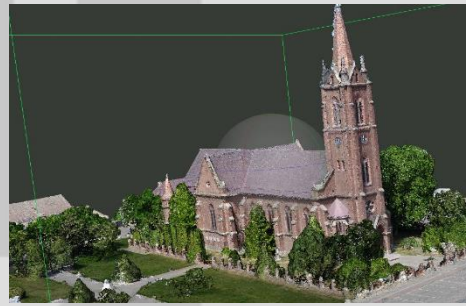
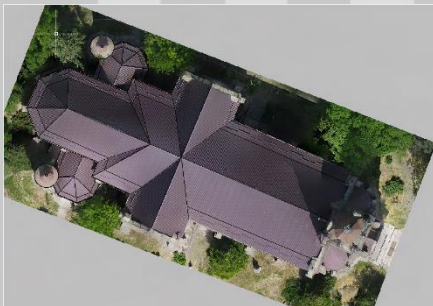
Activitățile principale

- Activitatea I.1. Revizuirea metodelor existente, identificarea necesităților cercetării;
- Activitatea I.2. Analize preliminare și stabilirea zonei pilot pentru studiile de caz;
- Activitatea I.3. Colectarea datelor / Realizarea de măsurători utilizând laser scannerul și UAS;
- Activitatea II.1. Procesarea datelor / Crearea modelelor 3D;
- Activitatea II.2. Optimizarea strategiilor de reducere a riscurilor la hazardurile geomorfologice;
- Activitatea II.3. Pregătirea unor animații bazate pe modelele 3D;
- Activitatea II.4. Diseminare rezultate, propuneri și recomandări.

Rezultate¹

-Participare conferință ISI proceedings „The National Technical-Scientific Conference (international participation) - the 18th edition „Modern technologies for the 3rd millennium””, 5-6 April 2019, Oradea cu susținerea lucrării intitulate: „Heritage studies in spatial planning; development and environmental policies”.

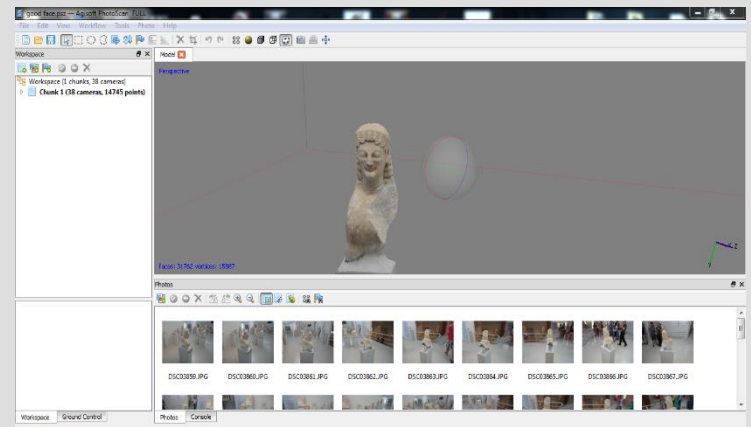
-Participare curs de perfecționare (workshop) Georeferențierea și prelucrarea datelor laser scanner terestru (LST) și a imaginilor UAV, Iași, 28-29 martie 2019.



¹ Lucrări publicate în circuitul ISI, din care cel puțin una în revistă, participare la conferințe internaționale de prestigiu a directorului de proiect și a cel puțin unui membru din echipa de implementare

Achiziții

- Sistem complet UAS – Dronă, controler de navigare (tabletă), senzor de preluare a imaginilor pentru UAS;
- 2 licențe Agisoft Photoscan Professional – software specializat de prelucrare a imaginilor digitale preluate cu UAS;
- Laptop Dell Inspiron 5370, i7-8550U Processor.



Buget

Buget inițial: 46.500 RON

Cheltuieli realizate: 44.140 RON

Echipa de cercetare

Director proiect: Ș.I.dr.ing. Vîlceanu Clara – Beatrice

Membru: Asist.dr.ing. Moscovici Anca - Maria

Membru: Asist.dr.ing. Hălbac-Cotoară-Zamfir Rareș

Membru: Roman Luiza Andreea

Finanțat prin

Competiție internă - Proiecte de Cercetare - Dezvoltare pentru Tineri Cercetători PCD-TC-2017