



(12)

CERERE DE BREVET DE INVENȚIE

(21) Nr. cerere: **a 2013 01032**

(22) Data de depozit: **20.12.2013**

(41) Data publicării cererii:
30.09.2014 BOPI nr. **9/2014**

(71) Solicitant:
• **ICLANZAN TUDOR ALEXANDRU,**
PIAȚA VICTORIEI NR. 5, SC. D, AP. 2,
TIMIȘOARA, TM, RO

(72) Inventatori:
• **ICLANZAN TUDOR ALEXANDRU,**
PIAȚA VICTORIEI NR. 5, SC. D, AP. 2,
TIMIȘOARA, TM, RO

(54) INSTALAȚIE PENTRU COLECTAREA DEȘEURILOR

(57) Rezumat:

Invenția se referă la o instalație pentru colectarea deșeurilor menajere într-un spațiu public sau în apropierea unor locuințe. Instalația conform invenției este compusă din niște ansambluri (A și B) suport și, respectiv, turelă, ansamblul (A) suport fiind dispus subteran și fiind constituit dintr-o placă (107) postament, prevăzută cu o deschidere centrală, pentru accesul complet al unui container (101), care este fixată pe un postament (108) care delimitează gura unui compartiment subteran, pe placă (107) fiind fixate trei coloane (114) care susțin în interiorul compartimentului o placă (112) de rigidizare, comună, astfel încât un șurub (109) conducător, susținut în plăci (107 și 112), să acționeze o piuliță (110) de conducere, montată pe o placă (111) suport, intermediară, mobilă, pe care este așezat containerul (101), pe partea inferioară a plăcii (111) intermediare, în dreptul coloanei (114) opuse șurubului (109) conducător, fiind dispusă o rolă (119) de sprijin, profilată, pe un arbore (120) susținut de niște suporturi (121) fixate de placa (111) intermediară, ansamblul (B) turelă fiind alcătuit dintr-un capac (102) semicilindric, cu pereți subțiri, între niște pereți laterali drepecți ai acestuia fiind prevăzută o proeminență (103) lamelară care permite sprijinirea capacului containerului (101) în poziție semideschisă, pe capacul (102) semicilindric fiind prevăzută o deschidere radială sectorială, închisă de o clapetă (104) semicirculară, oscilantă, ce are un sector frontal degajat și acoperit cu o placă (123) transparentă, care să permită vizualizarea stării de umplere a containerului (101), ansamblul turelă (B) astfel constituit putând fi rabatat în poziție de descărcare datorită unor balamale (106) prin care este atașat de ansamblul (A) suport.

Revendicări: 2
Figuri: 8

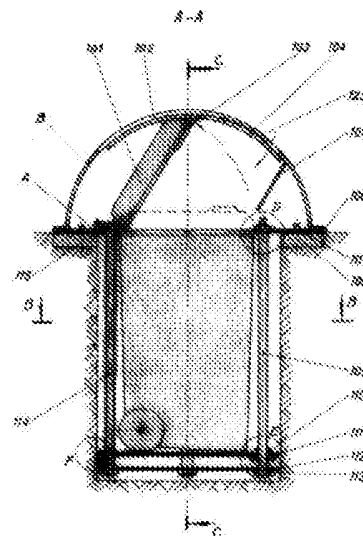
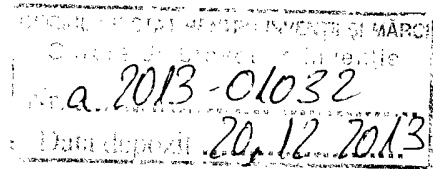


Fig. 1





INSTALAȚIE PENTRU COLECTAREA DEȘEURILOR

Invenția se referă la o instalație de colectare a deșeurilor menajere în spațiile publice și în vecinătatea locuințelor.

Sunt cunoscute mai multe sisteme și instalații de colectare a deșeurilor menajere. În general deșeurile se colectează în recipiente deschise, semideschise sau închise cu acces prin trapă batantă sau trapă glisantă. Recipientele denumite comun „containere” sau „pubele” pot fi fixe sau cu roțile ce asigură posibilitate de deplasare pentru manevrele de golire. În majoritatea cazurilor golirea acestor recipiente se face periodic, de obicei la intervale fixe, rareori în funcție de starea lor de umplere ceea ce face că acestea să fie sau supraîncărcate și cu debordarea deșeurilor în jurul lor, sau să fie insuficient de pline rezultând o utilizare ineficientă. De asemenea expunerea lor în spațiile publice sau în vecinătatea locuințelor determină o poluare considerabilă care este mai accentuată în lunile călduroase și/sau ploioase.

Sunt cunoscute invențiile RO 107895 și RO 117090 care prezintă containere de capacitate mari, prevăzute cu capace de acces. Ele sunt greu manevrabile și poluante.

Este cunoscută invenția RO 115795 care prezintă un ansamblu de recipiente pentru colectarea rezidurilor stradale, dar care sunt de construcție complexă în raport cu funcționalitatea lor și costisitoare în utilizare.

Este cunoscută cererea de brevet de invenție AU 2013200750 în care la un container din plastic, deplasabil pe role, de tip cunoscut, se prevede o fereastră de vizitare frontală pentru aprecierea umplerii acestuia.

Este cunoscută cererea de brevet de invenție WO2013125958 în care la partea superioară a unui container din plastic, deplasabil pe role, de tip cunoscut, se atașează o structură în formă de ramă adecvată îmbunătățirii capacității de etanșare a containerului.

Este cunoscută cererea de brevet de invenție DE 102012003465 în care pentru a ușura manevrabilitatea containerului acestuia i se atașează un sistem motric a roților cu ajutorul unui motor electric sau cu combustie internă.

Sunt de asemenea cunoscute sistemele de colectare și depozitare subterană a deșeurilor menajere (EcoPunto Underground Waste Container sau Lycage Metrocan Underground Waste Collection) în mai multe containere sunt dispuse pe o platformă care se poate ridica la nivelul solului prin acționare hidraulică permițând descărcarea periodică a deșeurilor. Brevetele EP 08933369 și ES 2289840 descriu asemenea soluții utilizate în mediul urban.

Este cunoscut de asemenea modelul de utilitate CN 2022897292 care descrie un sistem de management centralizat al depozitării și descărcării deșeurilor de pe o platforma mobilă.

Soluțiile prezentate mai sus sunt fie prea costisitoare ca investiție și cost de exploatare în raport cu serviciul pe care-l oferă (cele cu depozitare subterană în special), cele individuale sunt poluante și disponibile pentru manevrări neautorizate (vandalizare), iar descărcarea lor nu este asigurată în momentul efectiv al umplerii.

Problema pe care o rezolva invenția este aceea de a realiza o instalație de colectare a desurilor menajere în spațiile publice și în vecinătatea locuințelor care să poată fi înglobată într-un spațiu subteran, să fie ușor manevrabilă la descărcarea deșeurilor numai de personalul autorizat, să reducă la minim poluarea și să fie realizabilă cu costuri minime.

Instalația pentru colectarea deșeurilor, conform invenției înlătura dezavantajele de mai sus prin aceea că este alcătuit dintr-un ansamblu suport pentru un container care se poate dispune subteran fiind protejat la partea superioară de o turelă de colectare. Ansamblul suport este constituit dintr-o placă superioară cu un orificiu central care să permită introducerea unui container și care se fixează pe un postament inelar dreptunghiular din beton delimitând marginea superioară a unui locaș subteran săpat în sol. De placă superioară sunt atașate prin strângere trei coloane care susțin la partea inferioară o placă de rigidizare comună iar un șurub conducător montat alunecător într-un manson pe placă superioară antrenează printr-o piulita o placă intermediară mobilă pe care este așezat containerul permițând scoaterea pentru golire sau re poziționarea lui în subteran acționat fiind manual sau electric șurubul conducător. O placă intermediară mobilă susținută pe arcuri calibrate permite varianta utilizării instalației prin sesizarea umplerii gravimetrice a containerului de către un microlimitator. Instalația poate fi utilizat individual sau în baterie subterană constituită din asmlarea în linie a unităților individuale.

Instalația pentru colectarea deșeurilor, conform invenției, prezintă următoarele avantaje:

- prezintă o construcție simplă și ieftină care se poate dispune în tr-o cavitate subterană;
- reduce la minimum posibil poluarea datorită rezidurilor colectate și poluarea estetică din vecinătatea spațiilor publice;
- este ușor de manevrat pentru golire și re poziționare fie prin acționare electrică fie manuală;
- elimina la minim posibilitatea utilizărilor nedorite sau neautorizate;

- permite identificarea stării de umplere a containerelor prin vizualizare în cazul utilizării individuale sau automat centralizat în cazul utilizării în baterie permițând raționalizarea operațiilor legate de utilizare;
- permite descărcarea doar a containerelor pline care pot fi manevrate individual în cazul dispunerii lor în baterie.

Se da în continuare, un exemplu de realizare a invenției în legătură cu figurile care reprezintă;

-Fig. 1 - Secțiune longitudinală prin instalația de colectare a deșeurilor, modul individual

-Fig. 2 - Secțiune longitudinală prin instalația de colectare a deșeurilor, modul individual, cu containerul în poziție ridicată și cu turelă rabătută, pentru descărcare.

-Fig.3 - Secțiune longitudinală prin instalație.

-Fig. 4 – Vedere de sus a instalației, fără turelă și secțiune transversală prin instalație , fără container.

-Fig.5 – Schemă utilizării cu placă intermediară mobilă susținută pe arcuri calibrate și sesizare a poziției prin microlimitator.

-Fig.6 – Secțiune longitudinală simplificată relativ la montajul cu placă intermediară mobilă susținută pe arcuri calibrate și sesizare a poziției prin microlimitator.

-Fig.7 – Schemă de dispunere în baterie subterană a modulelor individuale și schemă de comandă-monitorizare a stării de încărcare a containerelor.

-Fig.8 – Detalii privind modul de realizare a asamblării structurii instalației și a rolei de sprijin a plăcii portante deplasabile a containerului.

Instalația pentru colectarea deșeurilor, conform invenției, este alcătuită în prima varianta de utilizare dintr-un ansamblu suport A pentru un container 101 dispus într-un compartiment subteran care este acoperit la suprafață solului de un ansamblu turelă B. Ansamblul turelă B este alcătuit dintr-un capac 102 de formă semicilindrică, care între pereții laterali drepecți are prevăzută o proeminentă lamelară 103 ce permite sprijinirea capacului containerului 101 în poziție semideschisa. Pe capacul semicilindric 102 este prevăzută o deschidere sectorială care permite unei clapete 104, care este oscilantă datorită montajului pe turelă 101 prin intermediul unor articulații pivotante, să obtureze deschiderea sectorială în poziție normală și să basculeze pentru a permite accesul deșeurilor spre containerul 101 atunci când este apăsată de un utilizator revenind automat la poziție datorită diferenței de greutate a aripilor inegale determinate de

poziția articulațiilor pivotante prin care este montată pe turelă 102. Clapetă 104 poate să prevadă un sector frontal degajat și acoperit cu o placă 123, de material plastic transparent, care să permită vizualizarea stării de umplere a containerului. Tot în interiorul turelei 102, transversal, între pereții laterali se dispune iclinat un perete 105 care să favorizeze alunecarea deșeurilor spre gură containerului 101. Turelă poate fi rabătută în poziție de descărcare ea fiind fixată cu niște balamale 106 de ansamblul suport A și asigurată contra deschiderii nedorite sau neautorizate printr-un sistem de închidere mecanică cu șurub sau sistem de închidere cu cheie. Ansamblul suport A al containerului 101 este constituit dintr-o placă postament 107 de formă inelară dreptunghiulară prevăzută cu o deschidere centrală, suficientă pentru accesul complet al containerului 101, care este fixată cu niște șuruburi 127 pe un postament inelar dreptunghiular 108 din beton armat ce delimitează gură compartimentului subteran al instalației. Pe placă postament 107 sunt fixate prin strângere unor coloane 114 care susțin la partea inferioară, opusă, în interiorul compartimentului subteran, o placă de rigidizare comună 112 fixată prin strângere cu niște piulițe 113 asigurate la destrangere astfel încât un șurub conducător 109 susținut de montaje cu joc în plăcile 107 și 112, folosind niște piulițe 116 asigurate cu niște șuruburi 117, să acționeze o piulita 110 montată cu niște șuruburi 118 pe o placă suport intermediară mobilă 111, pe care este așezat containerul 101. Se realizează astfel ridicarea și coborârea containerului pentru golire și re poziționare în urmă acțiunii de rotire a șurubului conducător 109. Placă intermediară mobilă 111 se deplasează pe verticală având orificii cu joc în dreptul coloanelor 114, în număr de 3 dispuse la 90°, iar pentru evitarea deformării eventuale a plăcii intermediare mobile sub acțiunea greutății containerului 101, pe partea inferioară a plăcii, în dreptul coloanei opuse șurubului conducător se dispune o rola de sprijin 119, profilată în „V”, pe un ax 120 susținut de niște suporturi 121 fixate de placă prin niște șuruburi 121. Acțiunea de ridicare și coborâre a plăcii mobile și deci a containerului 101 așezat pe ea se face prin rotirea șurubului 109 la capătul exterior al acestuia fie printr-un motoreductor portabil 125 de curent alternativ, fie de o bormașina cu acumulator 124 de putere adaptată greutății containerului de ridicat, fie de o manivelă 126 prevăzută cu un cap de racordare cardanic.

Instalația pentru colectarea deșeurilor, conform invenției, este alcătuită într-o a două varianta de utilizare dintr-o baterie de mai multe ansambluri suport A și ansambluri turelă B, 204, (fig7), dispuse înseriat într-un compartiment subteran. În ansamblul suport A pe placă mobilă 111 se dispune o placă deplasabilă 201 pe care este susținut containerul 101. Între plăcile 111 și 201 se dispun resorturi calibrate astfel încât la atingerea greutății corespunzătoare umplerii containerului 101 cu un anumit tip de deșeurii placă deplasabilă 201 să parcurgă interstițiul „a” prereglat și să acționeze un microlimitator 203 a cărui comandă se transmite unui comunicator GSM iar prin acesta fie la un server de calculator 207 cu afișare și avertizare a stării de umplere pe un monitor 209, pe o tabletă 208 sau pe un telefon portabil 206. În felul acesta managerul sistemului de colectare a deșeurilor menajere poate lua decizii în timp util și raționaliza procedurile de descărcare a containerelor pline în funcție de starea lor și nu pe baza unei programări aleatorii.

REVENDICĂRI

1. Instalația pentru colectarea deșeurilor **caracterizată prin aceea că** este compusă:

- dintr-un ansamblu (A) suport pentru un container (101) dispuse subteran în timpul colectării desurilor și elevabile la nivelul solului în timpul golirii containerului (101) ansamblul suport (A) fiind constituit dintr-o placă postament (107) de formă inelară dreptunghiulară prevăzută cu o deschidere centrală, suficientă pentru accesul complet al containerului (101) și care este fixată cu niște șuruburi (127) pe un postament inelar dreptunghiular (108) din beton armat ce delimitează gura compartimentului subteran al instalației, pe placa postament (107) sunt fixate prin strângere niște coloane (114), în număr de 3 dispuse periferic la 90° , care susțin la partea inferioară, opusă, în interiorul compartimentului subteran, o placă de rigidizare comună (112) fixată prin strângere cu niște piulițe (113) asigurate la destringere astfel încât un șurub conducător (109) susținut de montaje cu joc în plăcile (107) și (112), folosind niște piulițe (116) asigurate cu niște șuruburi (117), să acționeze o piuliță de conducere (110) montată cu niște șuruburi (118) pe o placă suport intermediară mobilă (111), pe care este așezat containerul (101), ridicarea și coborârea containerului (101) pentru golire și re poziționare în subteran să se facă în urma acțiunii de rotire a șurubului conducător (109), placă intermediară mobilă (111) deplasându-se pe verticală având orificii cu joc în dreptul coloanelor (114), iar pentru evitarea deformării plăcii intermediare mobile (111) sub acțiunea greutății containerului (101), pe partea inferioară a plăcii, în dreptul coloanei opuse șurubului conducător (109) se dispune o rola de sprijin (119), profilată cu un canal în „V”, pe un arbore (120) susținut de niște suporturi (121) fixate de placă (111) prin niște șuruburi (122), acțiunea de ridicare și coborâre a plăcii mobile (111) și deci a containerului (101) așezat pe ea făcându-se prin rotirea șurubului conducător (109) de la capătul exterior al acestuia, fie printr-un motoreductor portabil (125) de curent alternativ, fie de o bormașina cu acumulator (124) de putere adaptată greutății containerului de ridicat, fie de o manivelă (126) prevăzută cu un cap de racordare cardanic;

- dintr-un ansamblu (B) turelă alcătuit dintr-un capac (102) de formă semicilindrică cu pereți subțiri, care între pereții laterali drepecți are prevăzută o proeminentă lamelară (103) ce permite sprijinirea capacului containerului (101) în poziție semideschisa, pe capacul semicilindric (102) fiind prevăzută o deschidere radial sectorială care permite unei clapete (104) tot de formă semicirculară să fie oscilantă la apăsarea unei extremități datorită montajului pe capacul (102) prin intermediul unor articulații pivotante, să obtureze deschiderea sectorială în poziție normală și să basculeze pentru a permite accesul deșeurilor spre containerul (101) atunci când este apăsată de un utilizator revenind automat la poziție datorită diferenței de greutate a aripilor

inegale determinate de poziția articulațiilor pivotante prin care este montată pe turelă (102), clapetă (104) având un sector frontal degajat și acoperit cu o placă (123), de material plastic transparent, care să permită vizualizarea stării de umplere a containerului, iar în interiorul turelei (102), transversal, între pereții laterali este dispus înclinat un perete (105) care să favorizeze alunecarea deșeurilor spre gura containerului (101), ansamblul turelă (B) astfel constituit putând fi rabătut în poziție de descărcare datorită unor balamale (106) prin care este atașat de ansamblul suport (A), ansamblul turelă (B) fiind asigurat contra deschiderii nedorite sau neautorizate printr-un sistem de închidere mecanică cu șurub sau sistem de închidere cu cheie.

2. Instalația pentru colectarea deșeurilor conform revendicării 1 **caracterizată prin aceea că** în cazurile de colectare multiplă este alcătuită dintr-o baterie de mai multe ansambluri suport (A) și ansambluri turelă (B) alăturate și dispuse într-o incintă subterană comună (204), astfel încât în fiecare ansamblul suport (A) pe placa mobilă (111) se dispune o placă deplasabilă (201) pe care este susținut containerul (101), între plăcile (111) și (201) se dispun niste resorturi calibrate (202) astfel încât la atingerea greutateii corespunzătoare umplerii containerului (101) cu un anumit tip de deșeuri, placa deplasabilă (201) să parcurgă interstițiul ("a") prereglat și să acționeze un microlimitator (203) a cărui comandă se transmite unui comunicator GSM (205), iar prin acesta semnal fie la un server de calculator (207) cu afișare și avertizare a stării de umplere pe un monitor (209), fie la o tabletă (208) sau la un telefon portabil (206), în felul acesta managerul sistemului de colectare a deșeurilor menajere putând lua decizii în timp util și raționaliza procedurile de descărcare a containerelor pline în funcție de starea lor.

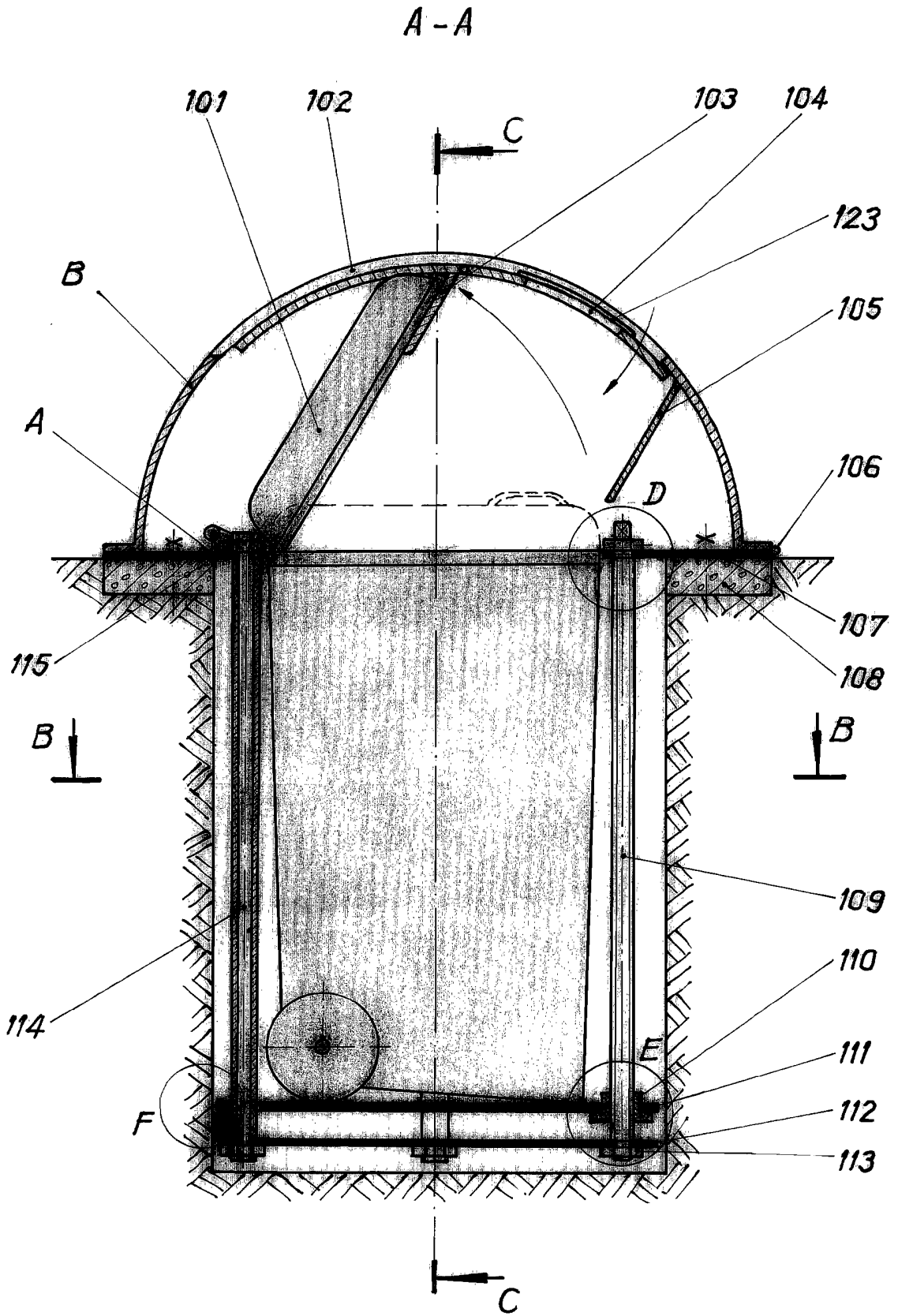


Fig. 1

A - A
(cu container ridicat
si turela rabătuță)

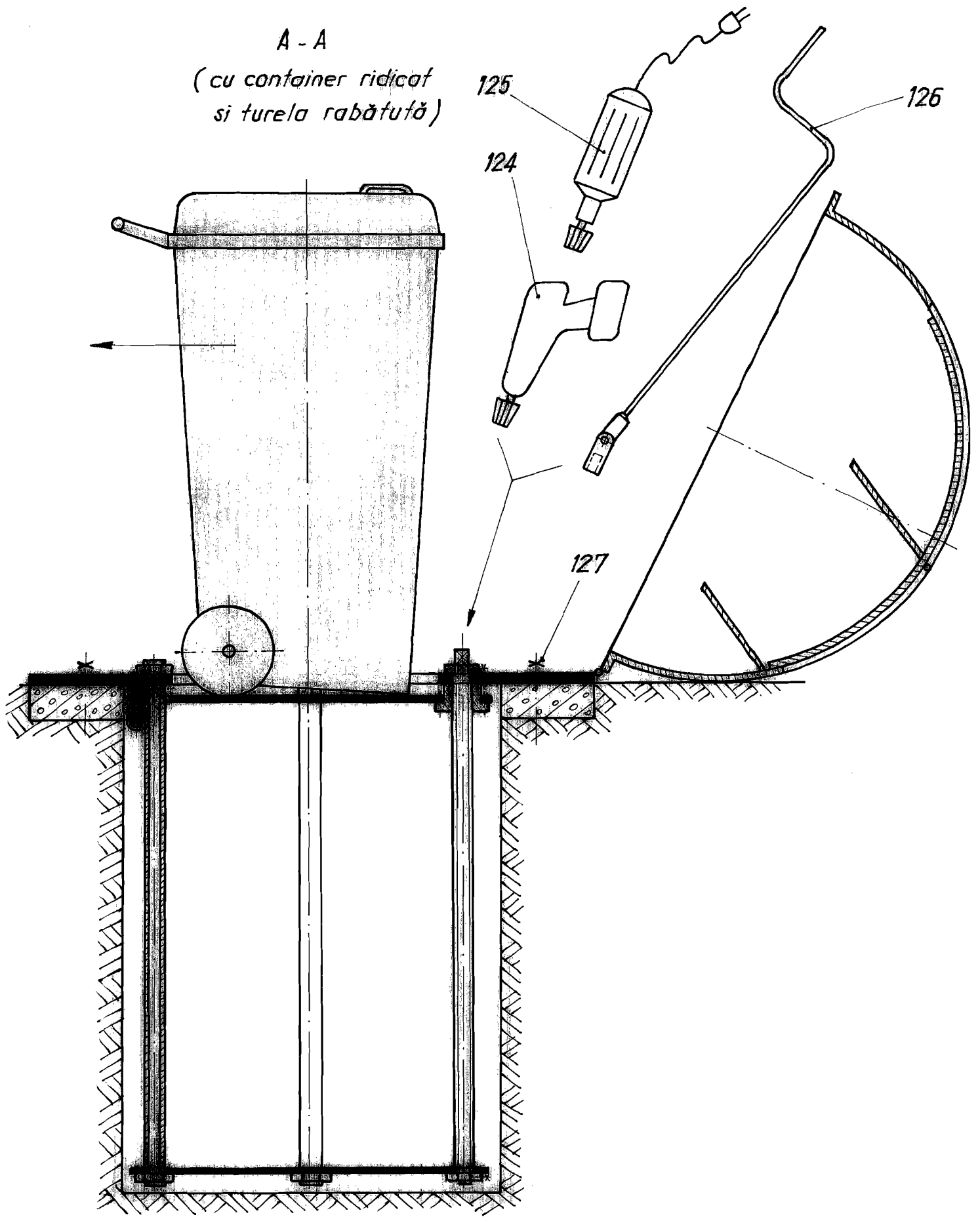


Fig. 2

C - C

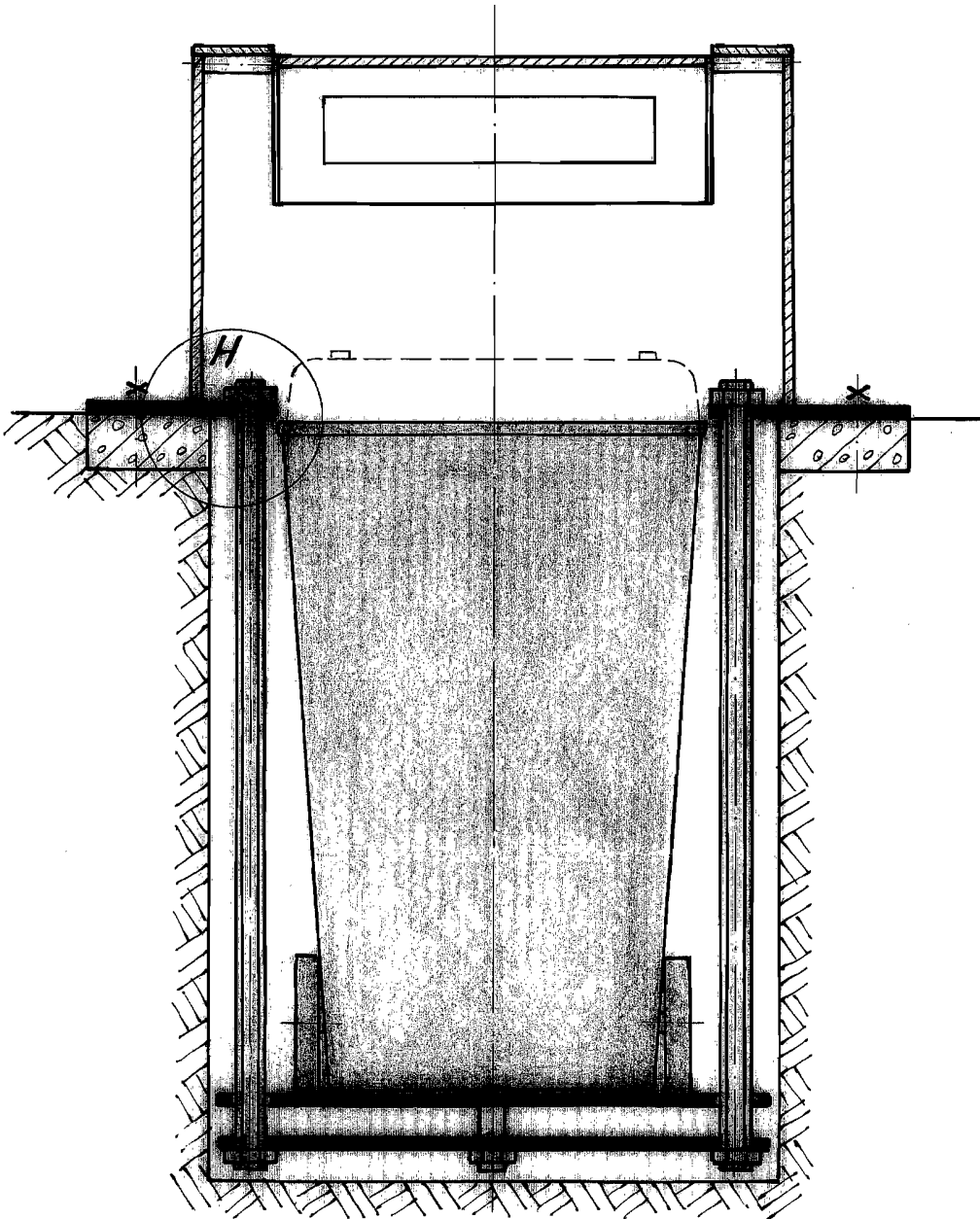
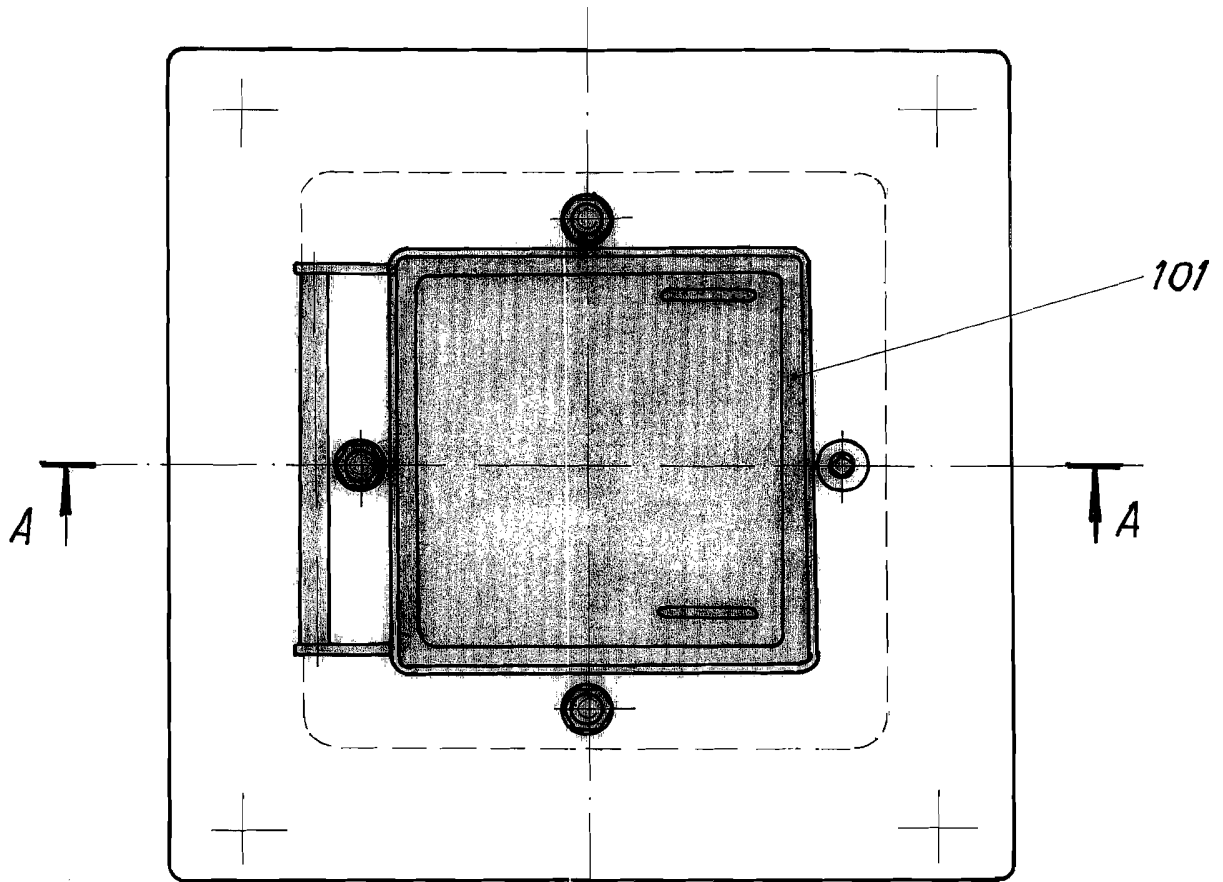


Fig. 3

Vedere de sus fără turelă



B - B (fără container)

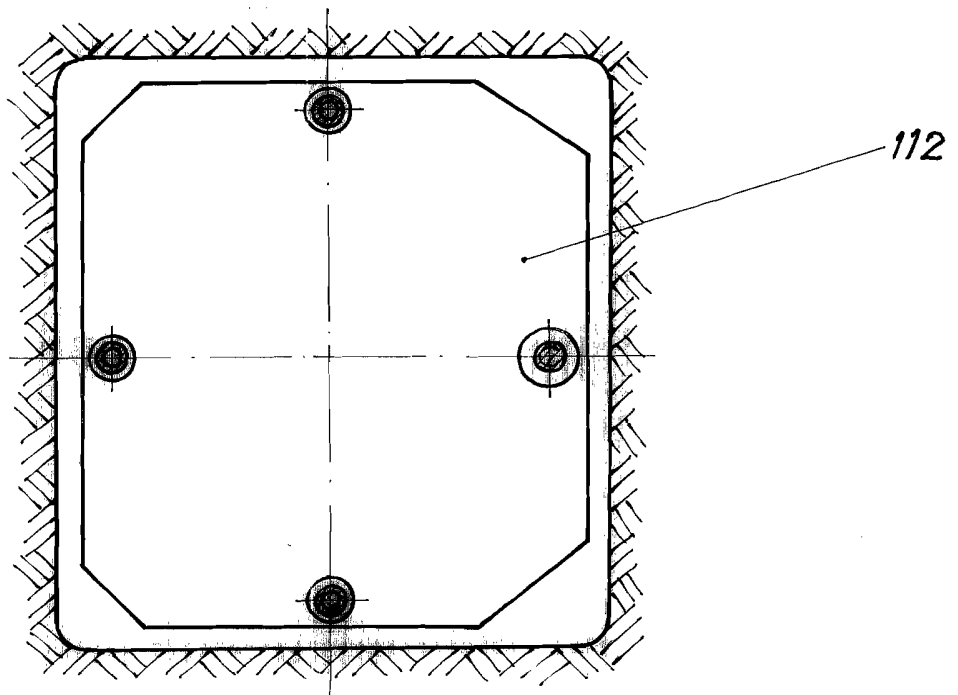


Fig. 4

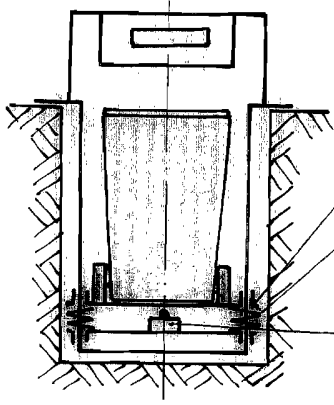


Fig. 5

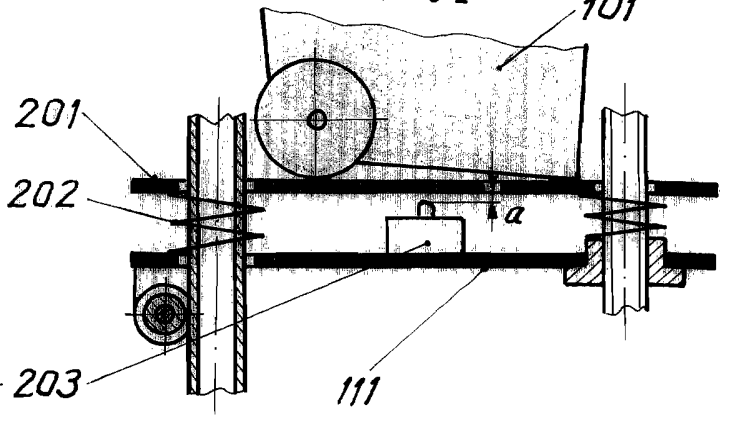


Fig. 6

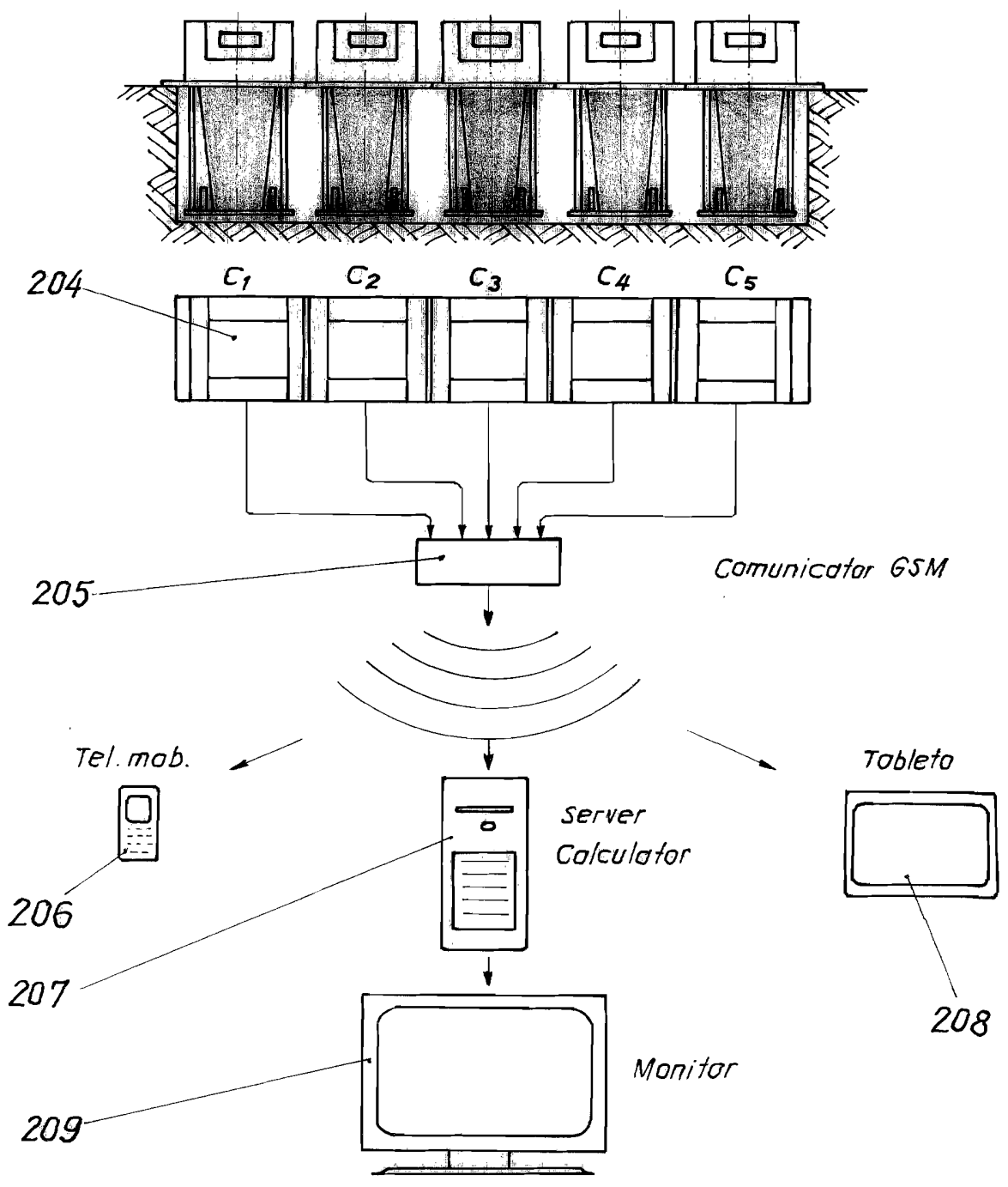
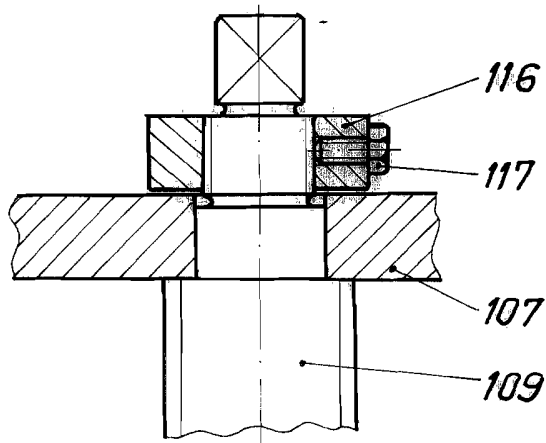
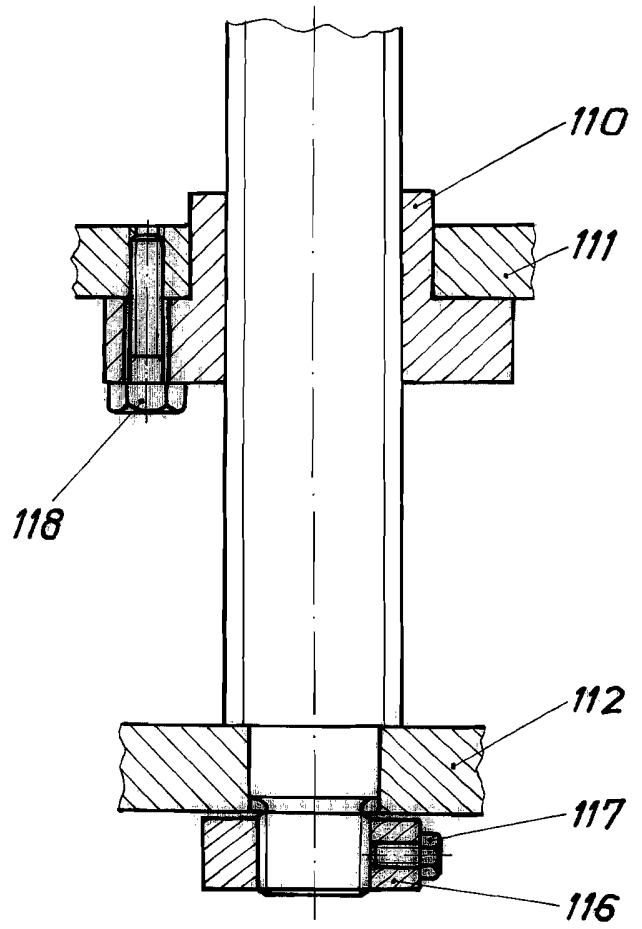


Fig. 7

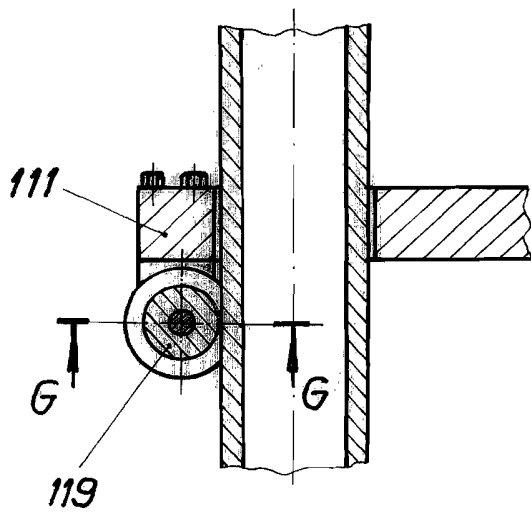
Detaliul D



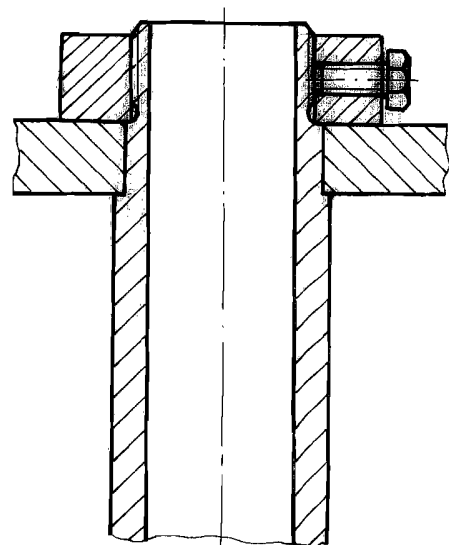
Detaliul E



Detaliul F



Detaliul H



G-G

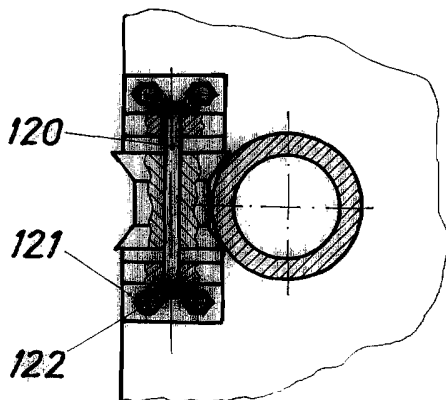


Fig. 8